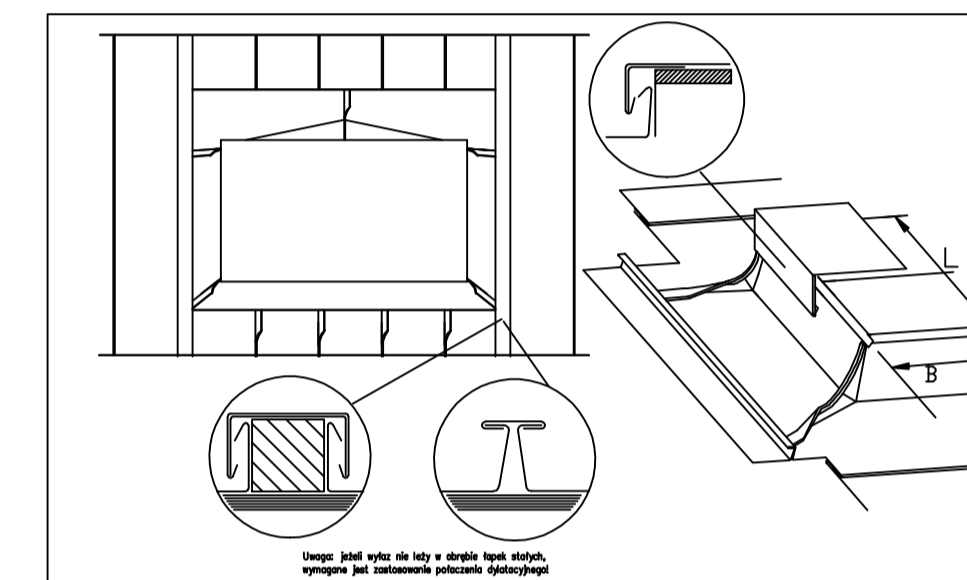


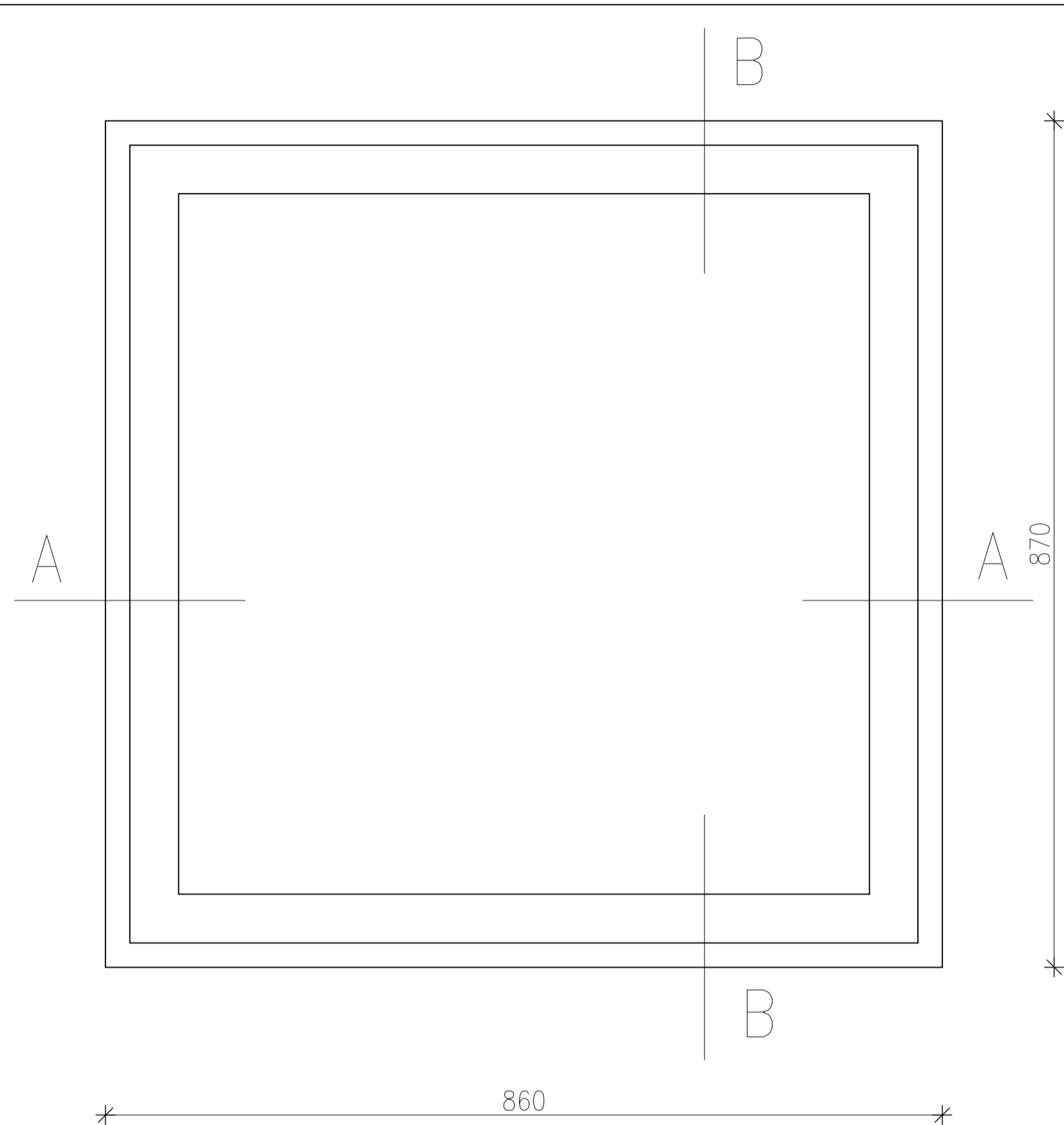
SANDOMIERZ

KASA ROLNICZEGO UBEZPIECZENIA SPOŁECZNEGO
PLACÓWKA TERENOWA W SANDOMIERZU

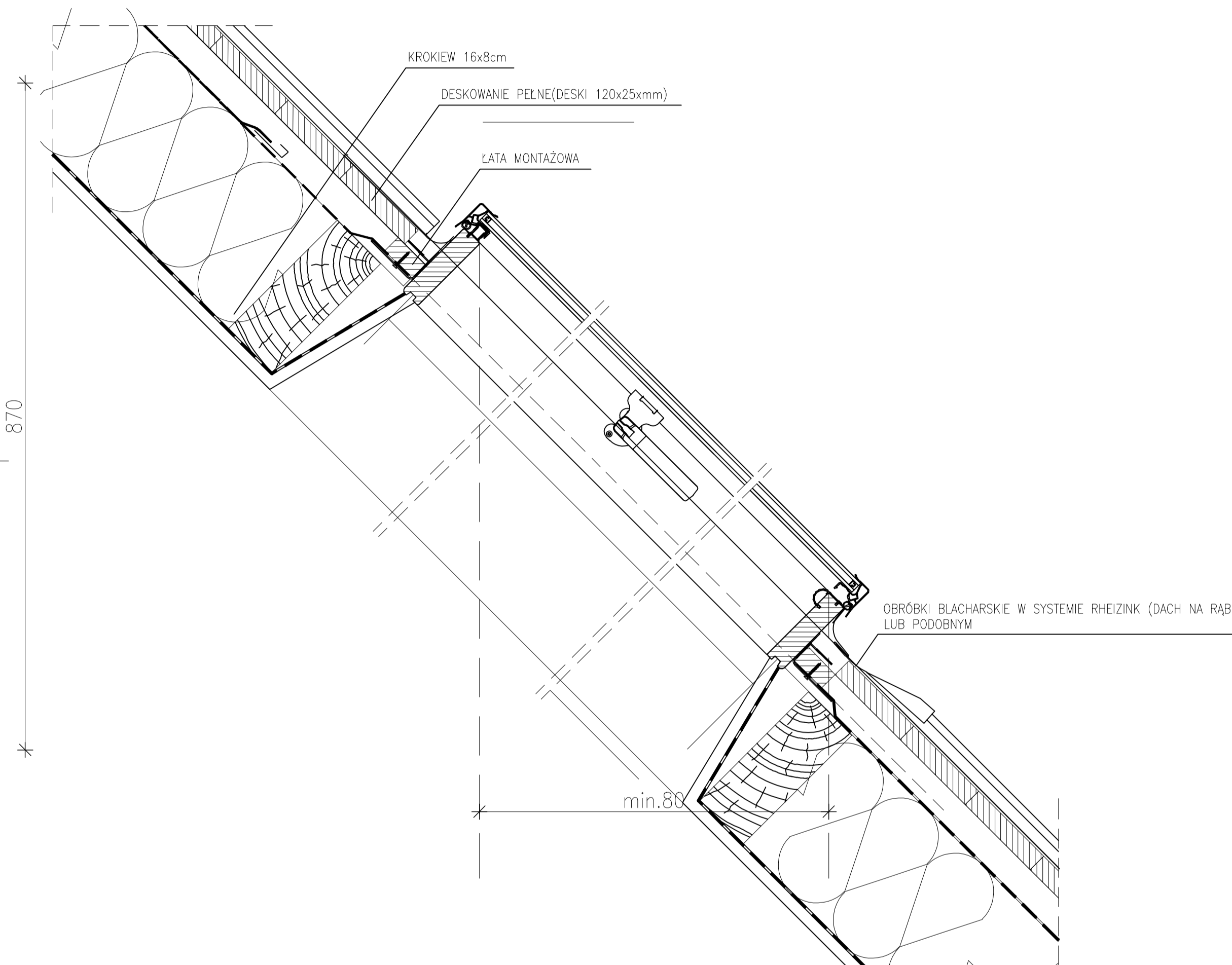
DETAL WYŁAZU DACHOWEGO 1:5



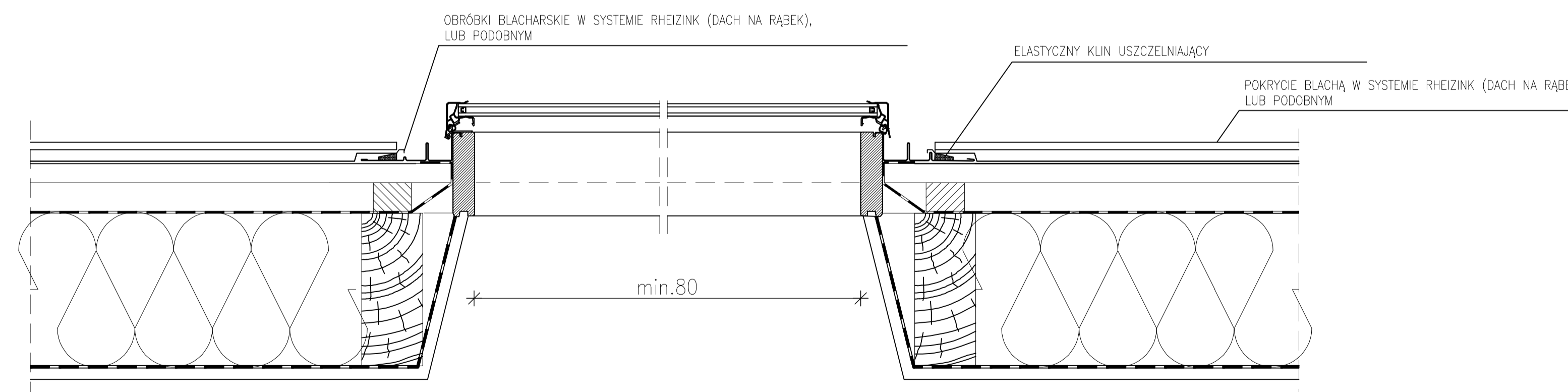
Obróbka blacharska wyłazu dachowego (schemat w standardzie systemu RHEINZINK, lub podobnym)



widok 1:5



przekrój B-B 1:5



przekrój A-A 1:5

UWAGI:

1. Wyłaz dachowy FAKRO WLI (86x87), lub podobny
2. Obróbki blacharskie w standardzie systemu RHEINZINK lub podobnym
3. Wszystkie wymiary sprawdzić na budowie

PROARCH PRACOWNIA PROJEKTOWO-BUDOWLANA L.GALCZEWSKI		28-200 JEDRZEJÓW, UL. SZANNA 14	
KASA ROLNICZEGO UBEZPIECZENIA SPOŁECZNEGO			
ODDZIAŁ REGIONALNY W KIELCACH			
UL. WOJSKA POLSKIEGO 85B, 25-388 KIELCE			
Tytuł		? ?	
BUDOWA SIEDZIBY PLACÓWKI TERENOWEJ W SANDOMIERZU PRZY UL. SŁOWACKIEGO dz. nr ewid. 15104		1:5	
PROJEKT BUDOWLANY ARCHITEKTURY		12.2009	
DETAL WYŁAZU DACHOWEGO			
mgr inż. arch. Leszek Galczewski	KL-29/87		
mgr inż. arch. hwo Nowosielski			
mgr inż. arch. Marcin Mlymarczyk			
mgr inż. arch. Jan Galczewski			
tech. Barbara Darszewska			
mgr inż. arch. Joanna Cwiertak	KL-149/93		