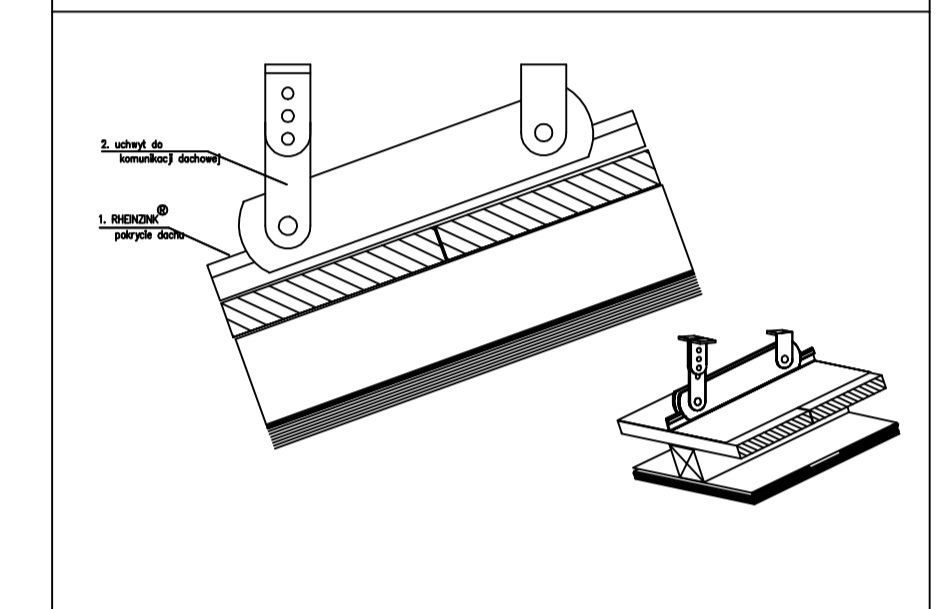


SANDOMIERZ

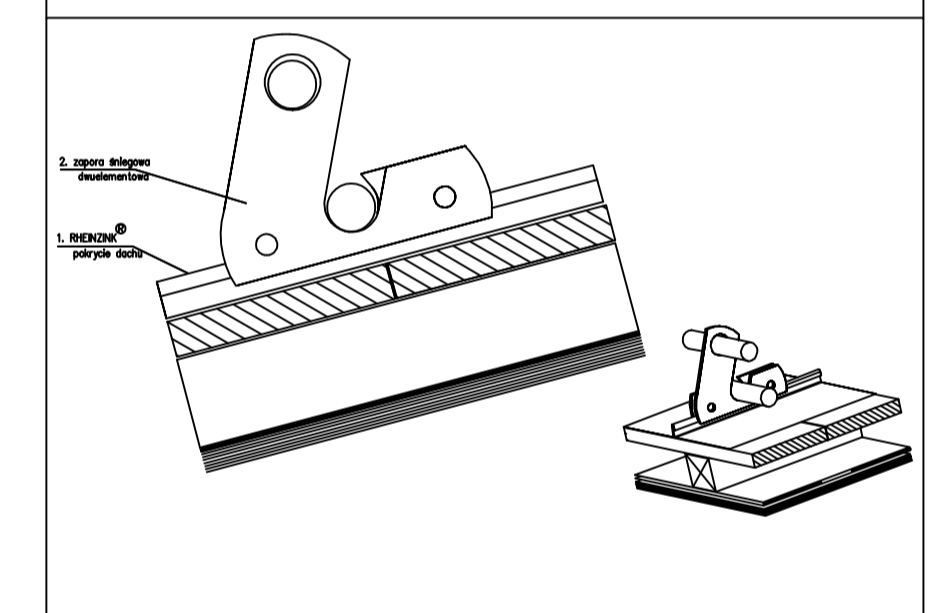
KASA ROLNICZEGO UBEZPIECZENIA SPOŁECZNEGO
PLACÓWKA TERENOWA W SANDOMIERZU

RZUT DACHU 1 : 50

DETAL A Uchwyt do komunikacji dachowej



DETAL B Zapora śnieżna dwuelementowa



UWAGI:

1. Wyłaz dachowy FAKRO WLI (86x87), lub podobny
2. Obróbki blacharskie w standardzie systemu RHEINZINK lub podobnym
3. Wszystkie wymiary sprawdzić na budowie

PROARCH PRACOWNIA PROJEKTOWO-BUDOWLANA I GŁOSZCZYŃSKA	
KASA ROLNICZEGO UBEZPIECZENIA SPOŁECZNEGO	
ODDZIAŁ REGIONALNY W KIELCACH	
UL. WOJSKA POLSKIEGO 65B, 25-386 KIELCE	
BUDOWA SIEDZIBY PLACÓWKI TERENOWEJ W SANDOMIERZU PRZY UL. SŁOWACKIEGO dz. nr ewid. 151/04	
PROJEKT WYKONAWCZY ARCHITEKTURY	
RZUT DACHU	
mgr inż. arch. Leszek Gęlczański	KL-29/87
mgr inż. arch. Iwona Nowosielska	
mgr inż. arch. Marcin Młynarczyk	
mgr inż. arch. Jan Gęlczański	
tech. Barbara Deranowska	
mgr inż. arch. Joanna Cwiartak	KL-148/93

