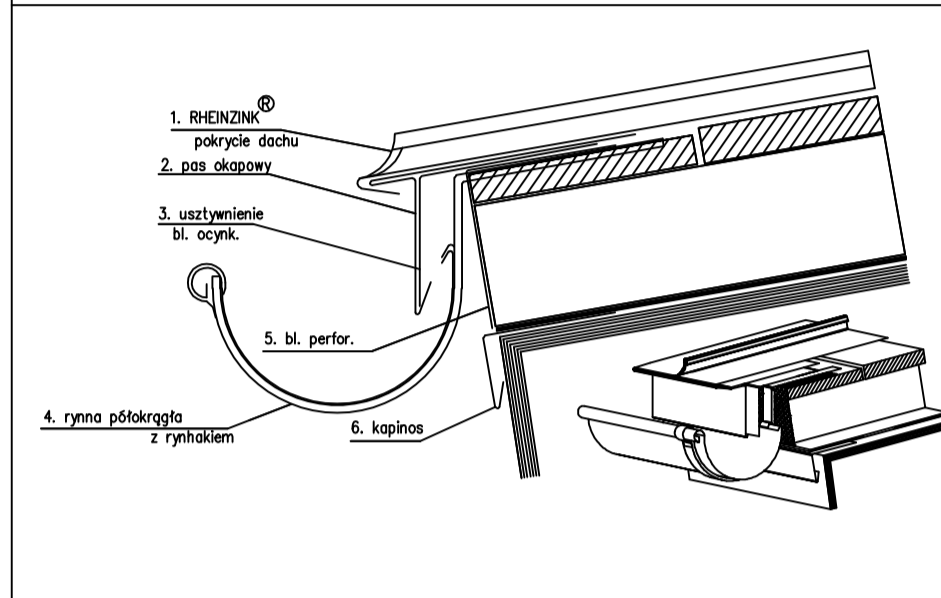


SANDOMIERZ

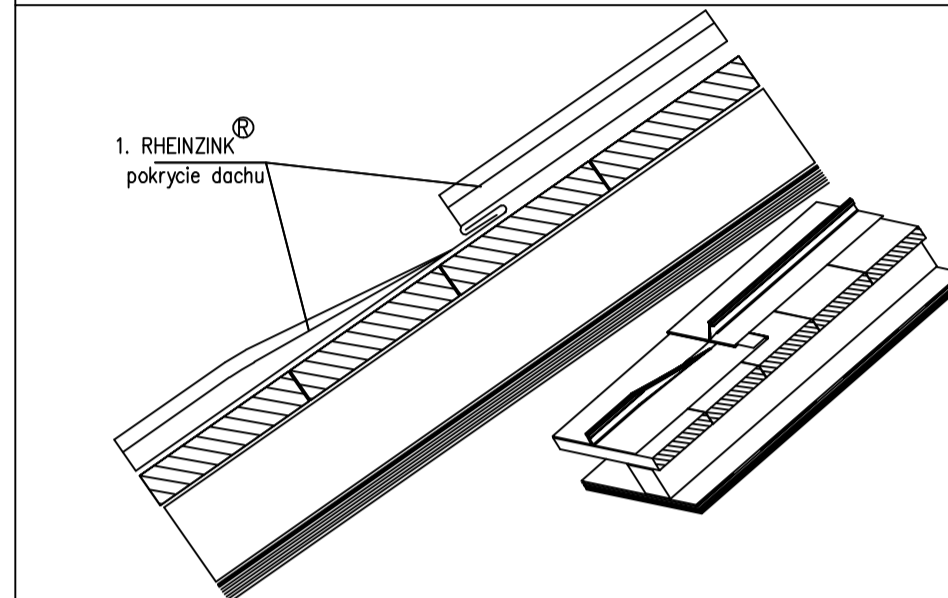
KASA ROLNICZEGO UBEZPIECZENIA SPOŁECZNEGO
PLACÓWKA TERENOWA W SANDOMIERZU

PRZEKRÓJ A-A 1 : 50

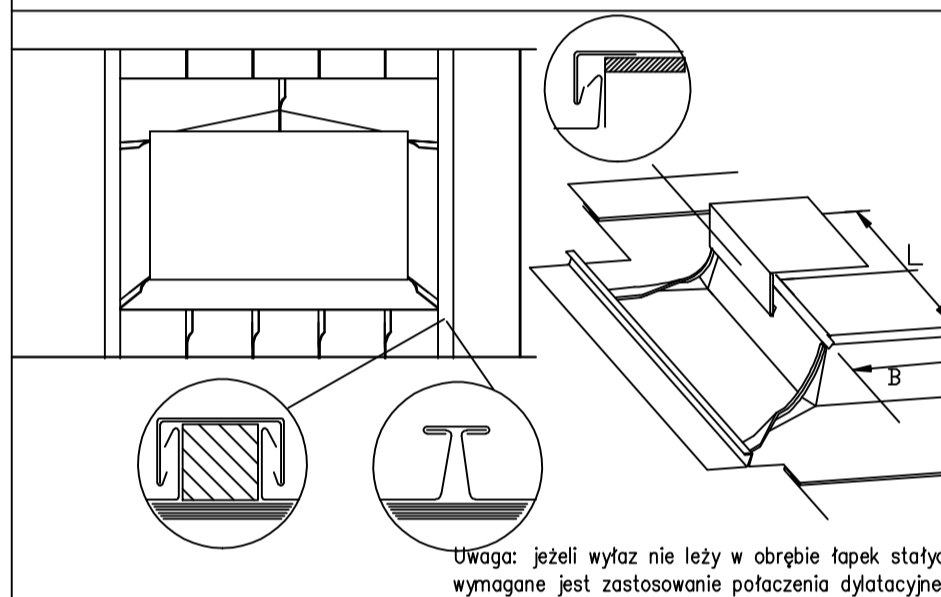
DETAL 1 Rynna zewnętrzna półokrągła



DETAL 4 Połączenie poprzeczne $\langle \geq 30^\circ \rangle$

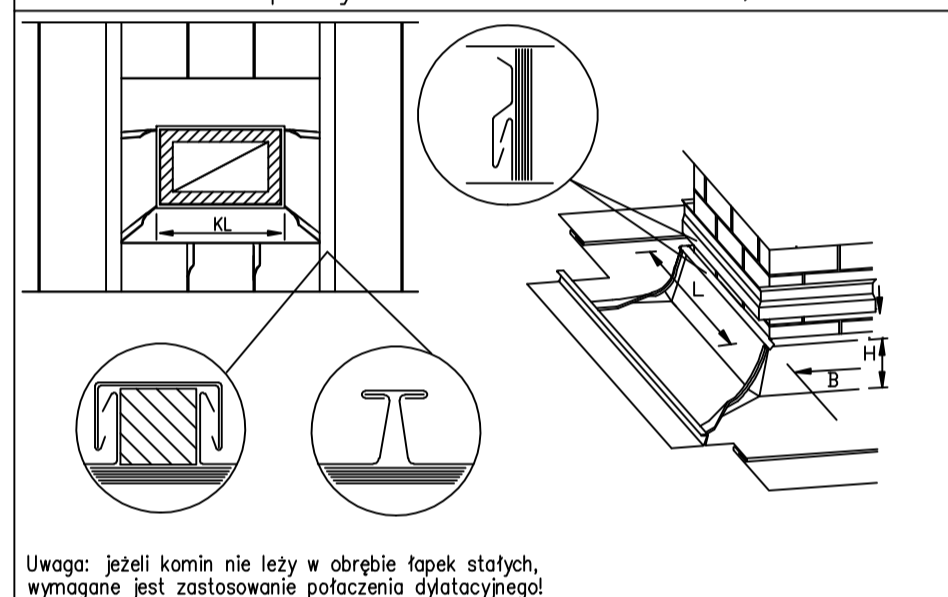


DETAL 2 Obróbka wyłazu dachowego



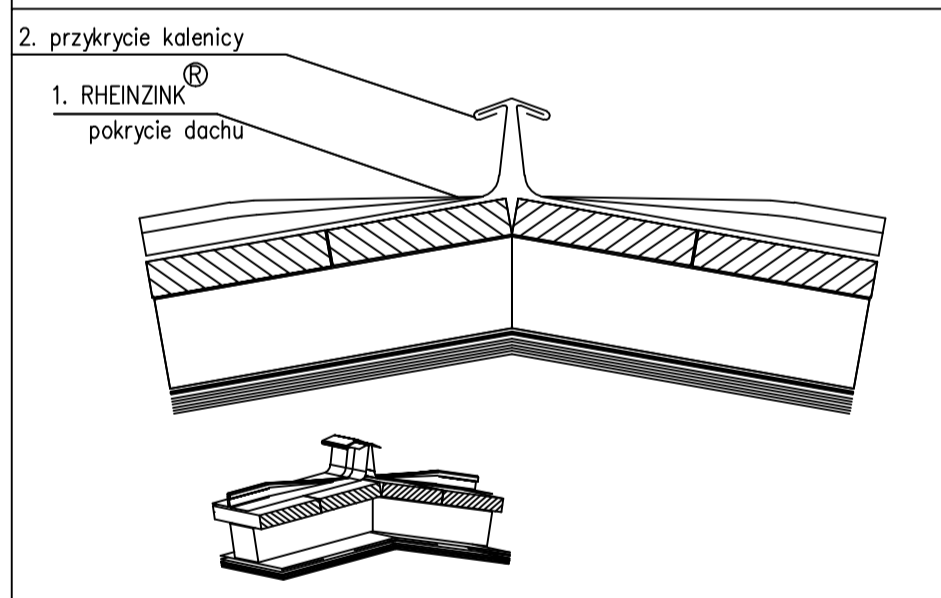
Uwaga: jeżeli wyłaz nie leży w obrębie fapek stałych, wymagane jest zastosowanie połączenia dyfuzyjnego!

DETAL 5 Obróbka komin przy szerokości KL < 1,0 m

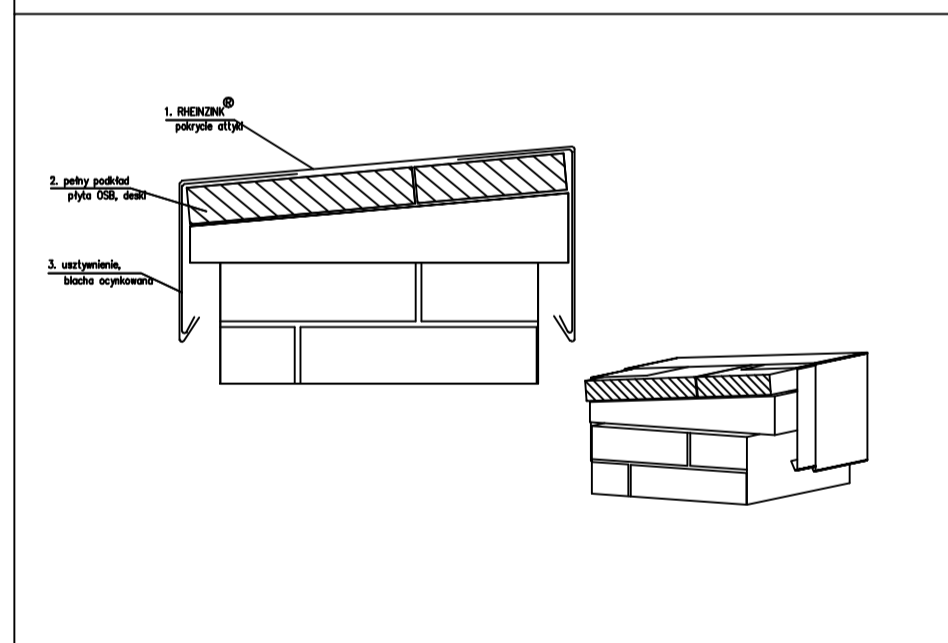


Uwaga: jeżeli komin nie leży w obrębie fapek stałych, wymagane jest zastosowanie połączenia dyfuzyjnego!

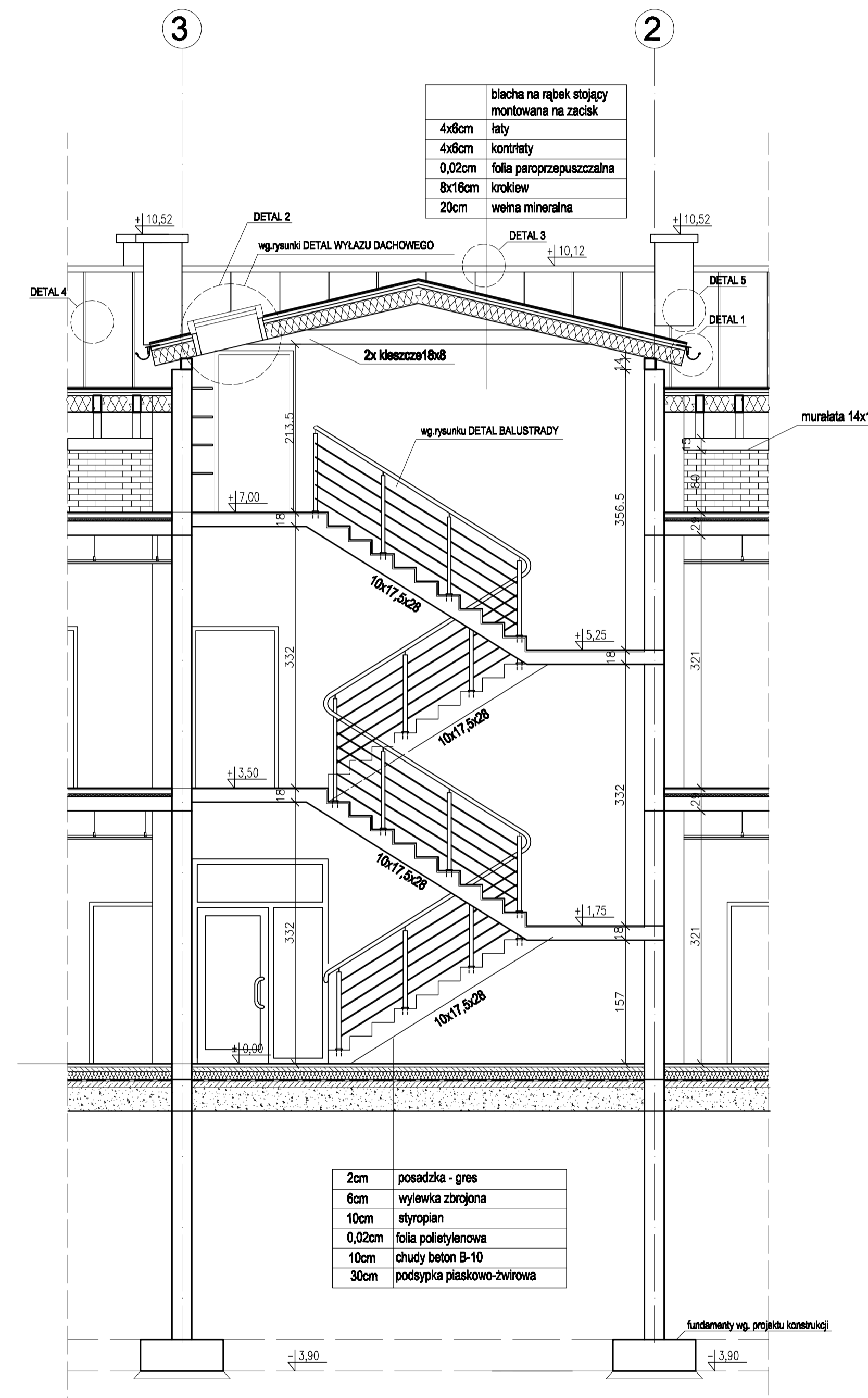
DETAL 3 Kalenica dachu dwuspadowego z rąbkami położonymi "zasuwka"



DETAL 6 Pokrycie attyki



DETALE 1:5



przekrój B-B 1:50

- UWAGI:**
1. Wyłaz dachowy FAKRO WLI (86x87), lub podobny
 2. Obróbki blacharskie w standardzie systemu RHEINZINK lub podobnym
 3. Przebiecia i otwory instalacyjne wykonać wg. projektu konstrukcji
 4. Wszystkie wymiary sprawdzić na budowie

"PROARCH" PRACOWNIA PROJEKTOWO-BUDOWLANA I GŁOŚNIWIENIA	
KASA ROLNICZEGO UBEZPIECZENIA SPOŁECZNEGO	
ODDZIAŁ REGIONALNY W KIELCACH	
UL. WOJSKA POLSKIEGO 85B, 25-389 KIELCE	
WZRAZ	6
BUDOWA SIEDZIBY PLACÓWKI TERENOWEJ W SANDOMIERZU PRZY UL. SŁOWACKIEGO dz. nr ewid. 1610/4	
PROJEKT BUDOWLANY ARCHITEKTURY	1:50
PRZEKRÓJ B - B	
mgr inż. arch. Leszek Galczewski	KL-29/87
mgr inż. arch. Iwo Nowosielski	
mgr inż. arch. Marcin Miynarczyk	
mgr inż. arch. Jan Galczewski	
tech. Barbara Damszewska	
mgr inż. arch. Joanna Cwiertak	KL-149/93