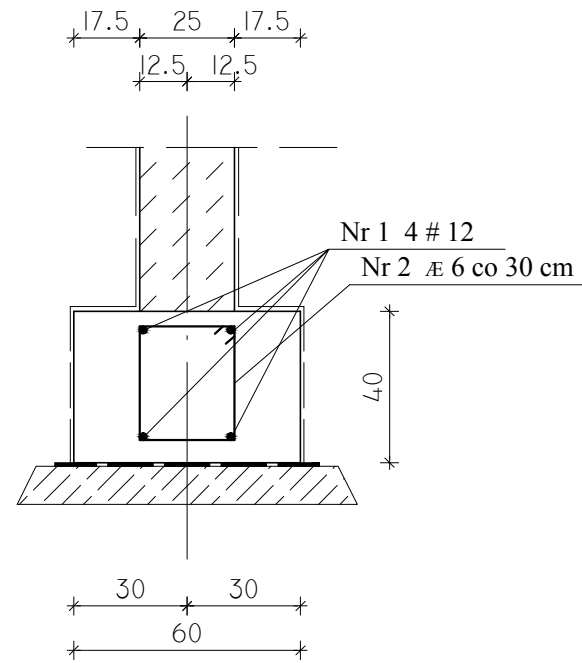


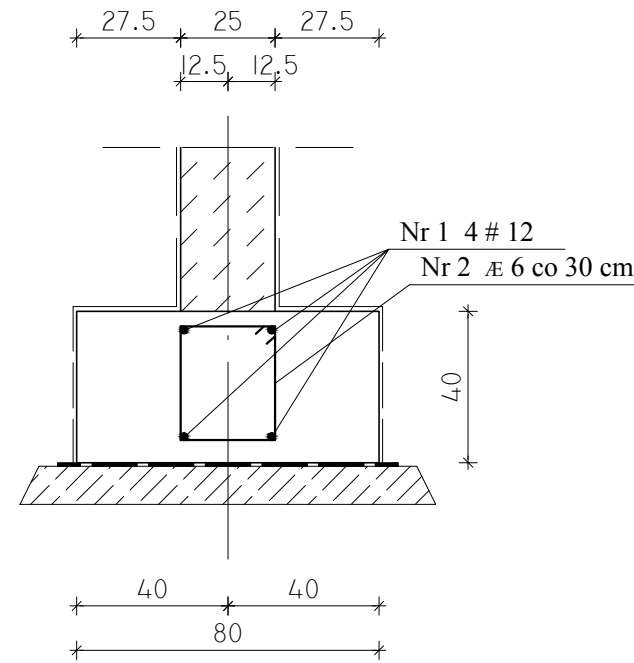
ŁAWY FUNDAMENTOWE - PRZEKROJE

skala 1 : 20

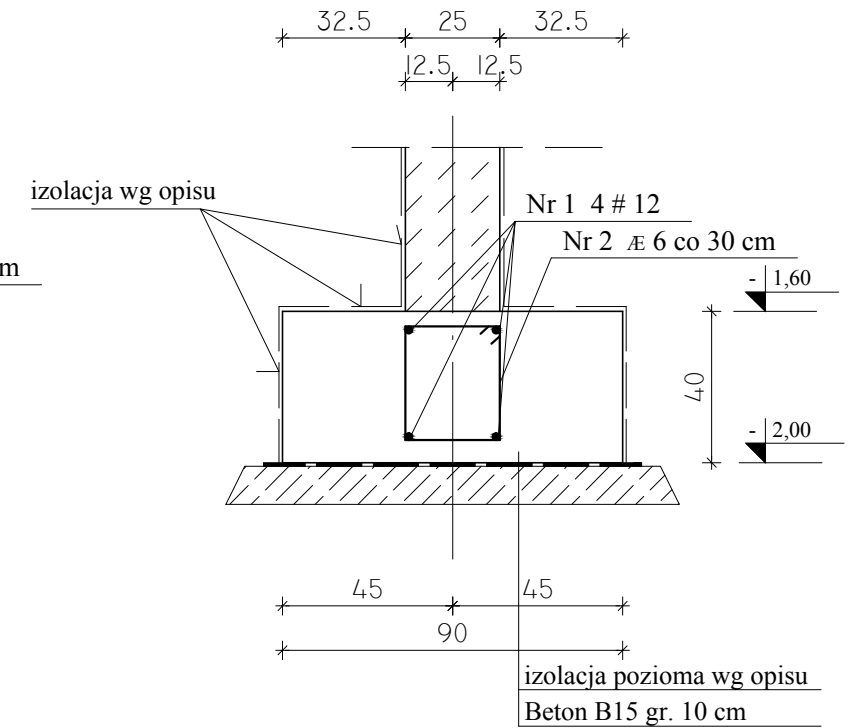
ŁAWA Ł3



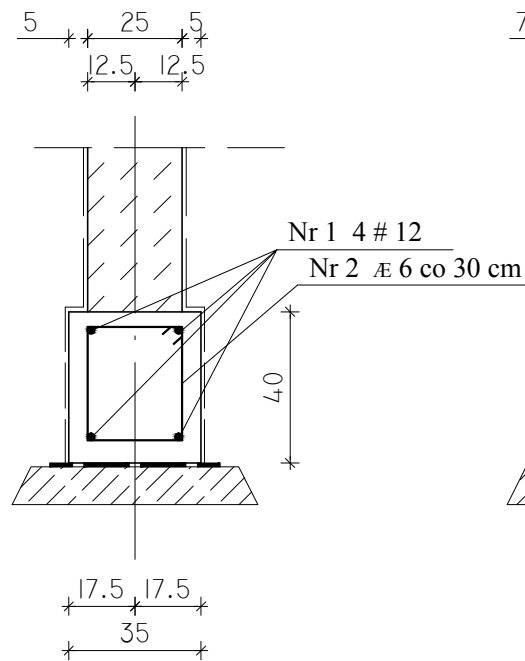
ŁAWA Ł2



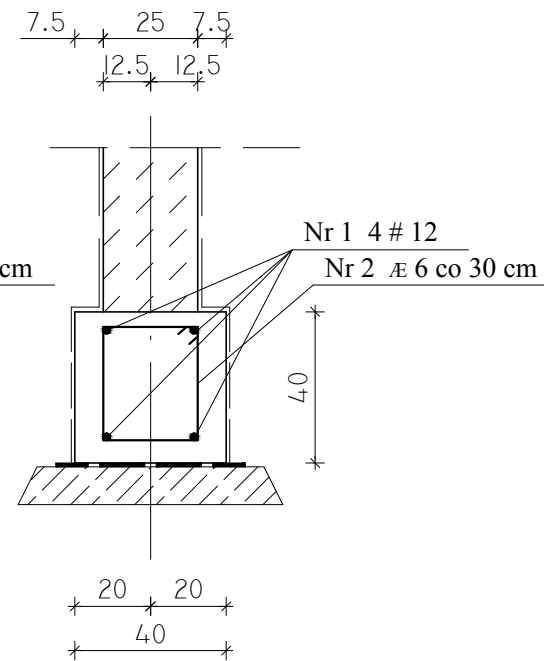
ŁAWA Ł1



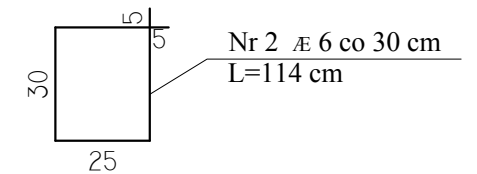
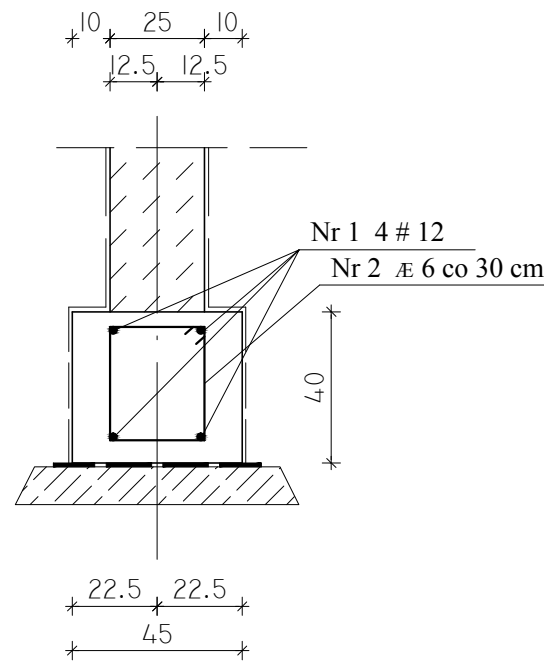
ŁAWA Ł6



ŁAWA Ł5



ŁAWA Ł4



UWAGI :

- Otulina zbrojenia ławy - 5 cm.
- Zbrojenie podłużne i poprzeczne ławy przepuszczać przez stopy fundamentowe.

BETON B25 (C20/25)
STAL # A-IIIN (B500SP)
Æ A-I (St3SX)

| | | | |
|---|-------------------------|---------------------|-----------|
| Inwestor: KASA ROLNICZEGO UZPIECZENIA SPOLECZNEGO ODDZIAŁ REGIONALNY W KIELCACH UL. WOJSKA POLSKIEGO 65B, 25-389 KIELCE | | | Nr rys. |
| BUDOWA SIEDZIBY PLACÓWKI TERENOWEJ W SANDOMIERZU PRZY UL. SŁOWACKIEGO dz. nr ewid. 1510/4 | | | 5K |
| PROJEKT WYKONAWCZY KONSTRUKCJI | | | |
| ŁAWY FUNDAMENTOWE - PRZEKROJE | | | 1 : 20 |
| PROJEKTOWAŁ: mgr inż. Krzysztof Mężyk | Nr upr.: KL-108/2002 | Data: 25.01.2010 | PODPIS |
| SPRAWDZIŁ: mgr inż. Dariusz Wójcicki | SWK/0029/ PWOK/03 | 25.01.2010 | |