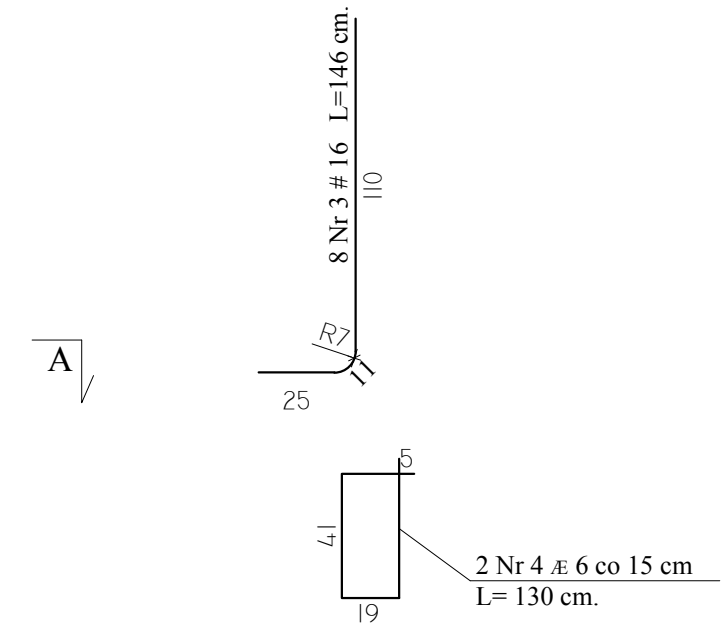
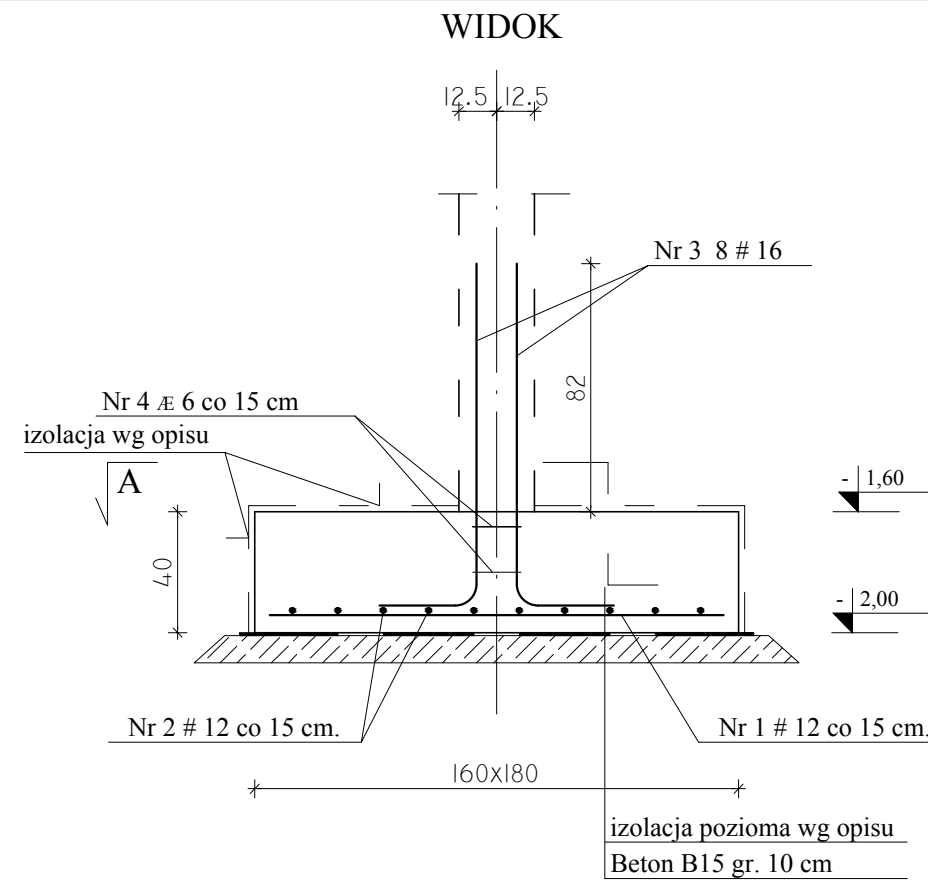
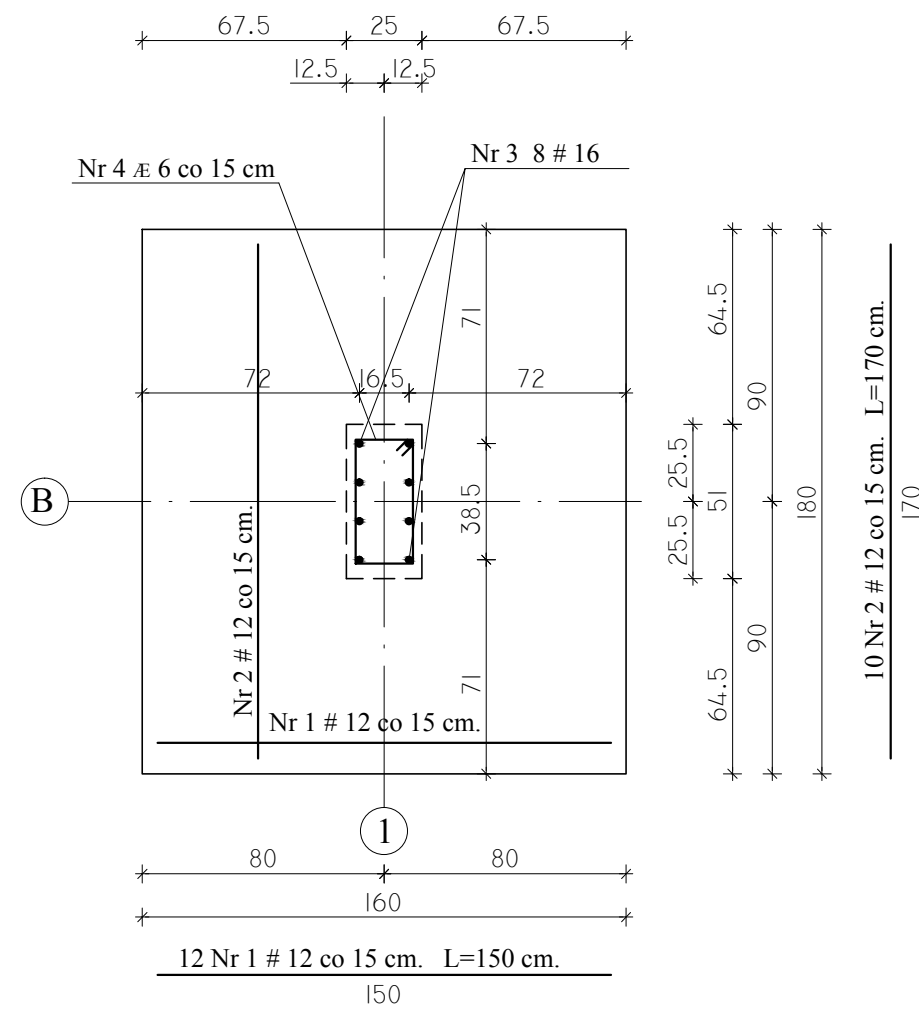


STOPA F3
 skala 1 : 25
 wyk. 1 szt.



PRZEKRÓJ A-A



UWAGI :

- Otulina zbrojenia - 5 cm.
- Ze stopy wypuścić pręty do łączenia ze zbrojeniem słupów.
- Rysunek rozpatrywać łącznie z rzutem fundamentów

BETON B25 (C20/25)
STAL # A-IIIN (B500SP)
A A-I (St3SX)

| | | | |
|---|-------------------------|---------------------|----------------------|
| Inwestor: KASA ROLNICZEGO UZPIECZENIA SPOLECZNEGO ODDZIAŁ REGIONALNY W KIELCACH UL. WOJSKA POLSKIEGO 65B, 25-389 KIELCE | | | Nr rys. 8K |
| BUDOWA SIEDZIBY PLACÓWKI TERENOWEJ W SANDOMIERZU PRZY UL. SŁOWACKIEGO dz. nr ewid. 1510/4 | | | |
| PROJEKT WYKONAWCZY KONSTRUKCJI | | | |
| STOPA F3 | | | 1 : 25 |
| PROJEKTOWAŁ: mgr inż. Krzysztof Mężyk | Nr upr.: KL-108/2002 | Data: 25.01.2010 | PODPIS |
| SPRAWDZIŁ: mgr inż. Dariusz Wójcicki | SWK/0029/ PWOK/03 | 25.01.2010 | |