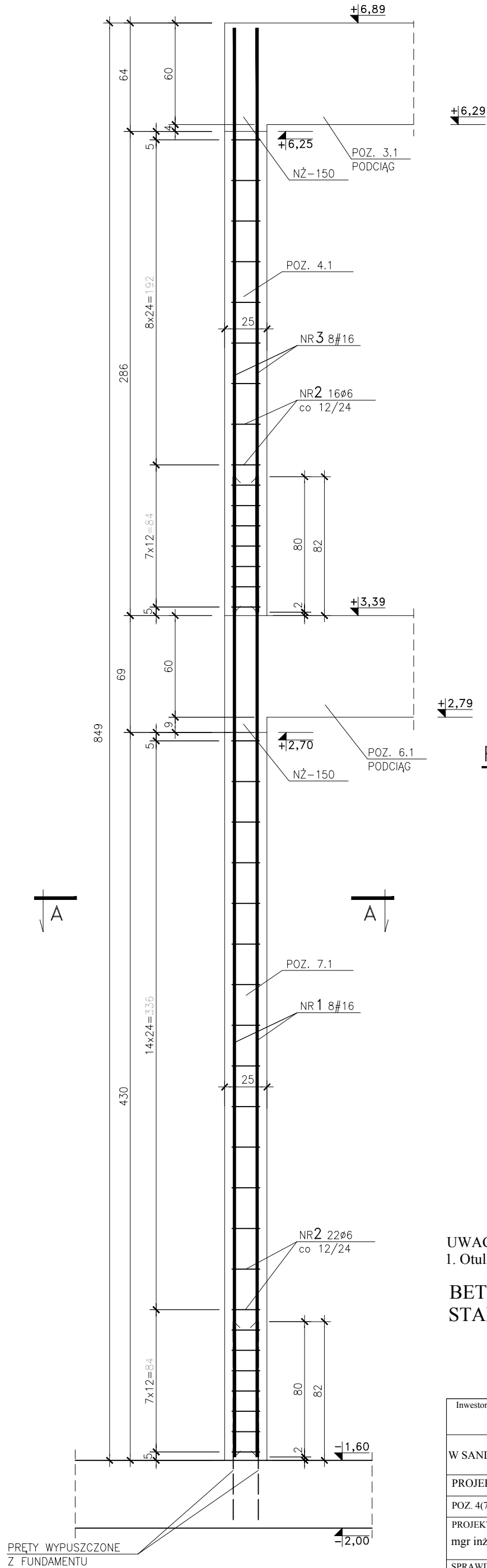


# POZ. 4(7).1 SŁUP

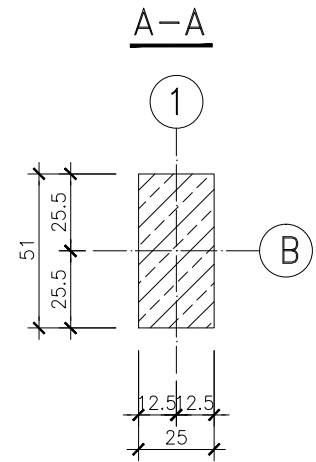
szt. 1 skala 1:25

NR 3 8#16 L=345  
345

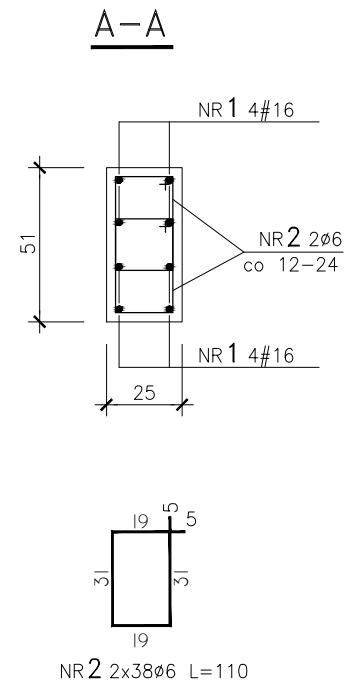
NR 1 8#16 L=579  
579



## PRZEKROJE SZALUNKOWE



## PRZEKROJE ZBROJENIOWE



UWAGI :  
1. Otulina prętów głównych - 3,0 cm.

BETON B25 (C20/25)  
STAL # A-IIIN ( B500SP)  
Æ A-I (St3SX)

Inwestor: KASA ROLNICZEGO UZPIECZENIA SPOLECZNEGO ODDZIAŁ REGIONALNY W KIELCACH UL. WOJSKA POLSKIEGO 65B, 25-389 KIELCE			Nr rys.
BUDOWA SIEDZIBY PLACÓWKI TERENOWEJ W SANDOMIERZU PRZY UL. SŁOWACKIEGO dz. nr ewid. 1510/4			9K
PROJEKT WYKONAWCZY KONSTRUKCJI			
POZ. 4(7).1 SŁUP			1 : 25
PROJEKTOWAŁ: mgr inż. Krzysztof Mężyk	Nr upr.: KL-108/2002	Data: 25.01.2010	PODPIS
SPRAWDZIŁ: mgr inż. Dariusz Wójcicki	SWK/0029/ PWOK/03	25.01.2010	

PRĘTY WYPUSZCZONE  
Z FUNDAMENTU