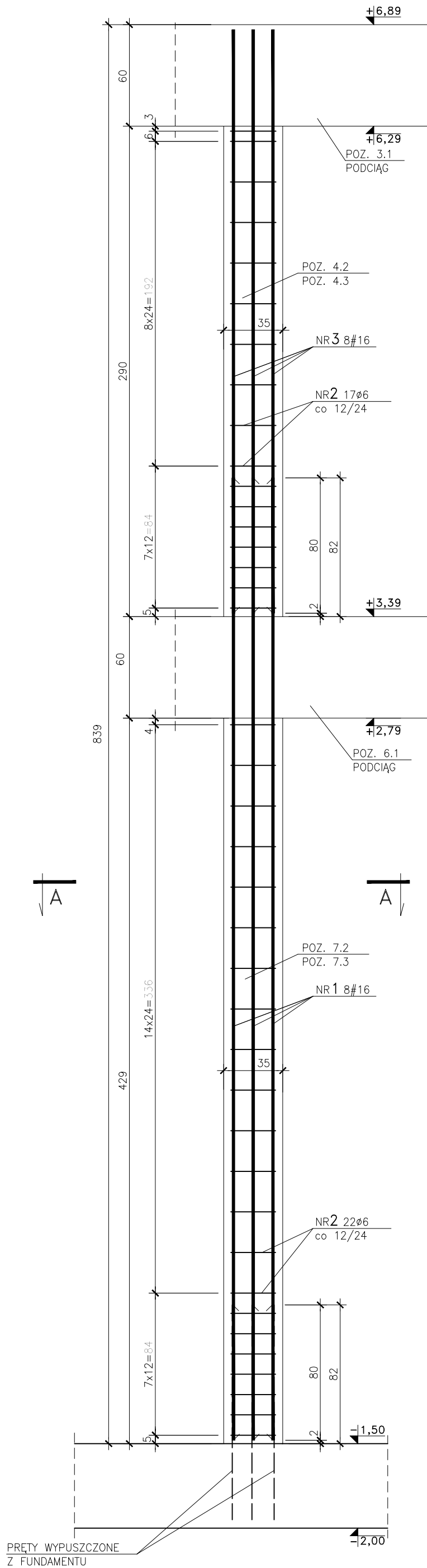


**POZ. 4(7).2, POZ. 4(7)3 SŁUP**

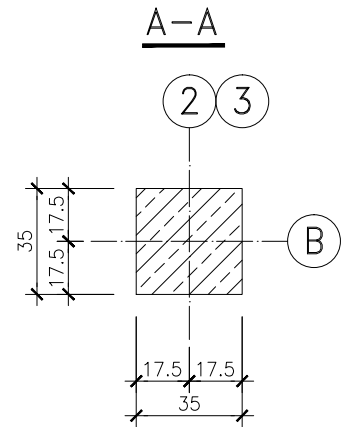
szt. 2 skala 1:25

NR 3 8#16 L=345  
345

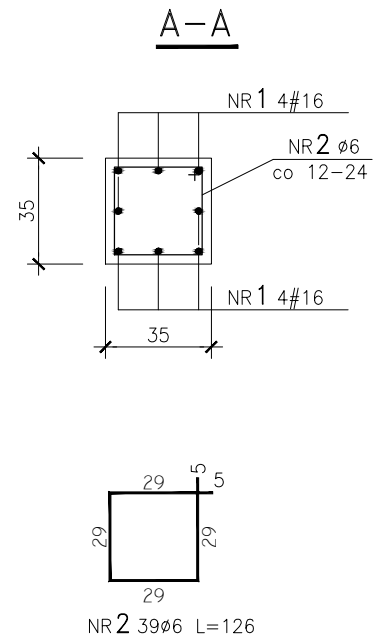
NR 1 8#16 L=569  
569



**PRZEKROJE SZALUNKOWE**



**PRZEKROJE ZBROJENIOWE**



**UWAGI :**

1. Otolina prętów głównych - 3,0 cm.

**BETON B25 (C20/25)**  
**STAL # A-IIIN ( B500SP)**  
**Æ A-I (St3SX)**

Inwestor: KASA ROLNICZEGO UZPIECZENIA SPOLECZNEGO ODDZIAŁ REGIONALNY W KIELCACH UL. WOJSKA POLSKIEGO 65B, 25-389 KIELCE			Nr rys.
BUDOWA SIEDZIBY PLACÓWKI TERENOWEJ W SANDOMIERZU PRZY UL. SŁOWACKIEGO dz. nr ewid. 1510/4			<b>10K</b>
PROJEKT WYKONAWCZY KONSTRUKCJI			
POZ. 4(7).2, POZ. 4(7)3 SŁUP			1 : 25
PROJEKTOWAŁ: mgr inż. Krzysztof Mężyk	Nr upr.: KL-108/2002	Data: 25.01.2010	PODPIS
SPRAWDZIŁ: mgr inż. Dariusz Wójcicki	SWK/0029/ PWOK/03	25.01.2010	