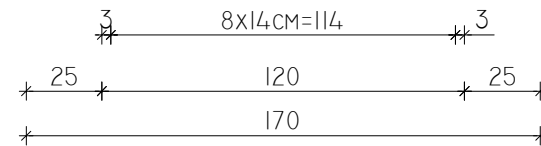
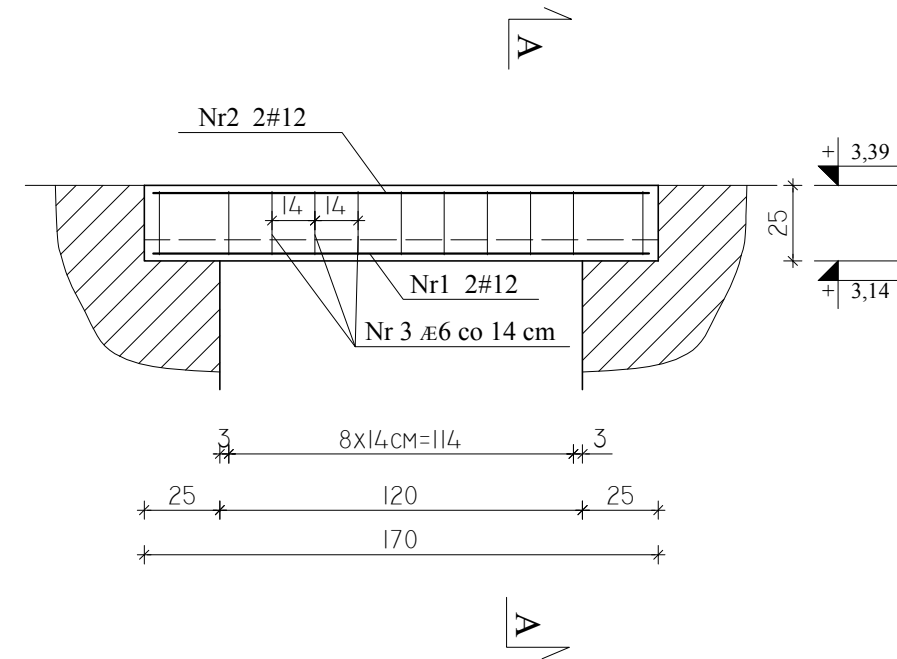


POZ. 6.4 PODCIĄG PARTERU

skala 1 : 25

wyk. 1 szt.

WIDOK



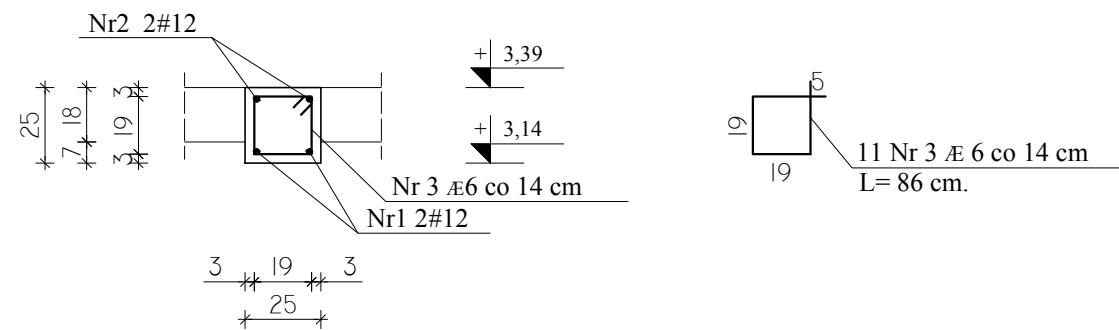
2 Nr 2 # 12 L=164 cm.

164

2 Nr 1 # 12 L=164 cm.

164

PRZEKRÓJ A-A



UWAGI :

1. Otulina zbrojenia głównego 3,0 cm.

BETON B25 (C20/25)

STAL # A-IIIN (B500SP)

Æ A-I (St3SX)

| | | | |
|---|-------------------------|---------------------|---------|
| Inwestor: KASA ROLNICZEGO UZPIECZENIA SPOŁECZNEGO ODDZIAŁ REGIONALNY W KIELCACH UL. WOJSKA POLSKIEGO 65B, 25-389 KIELCE | | | Nr rys. |
| BUDOWA SIEDZIBY PLACÓWKI TERENOWEJ W SANDOMIERZU PRZY UL. SŁOWACKIEGO dz. nr ewid. 1510/4 | | | 15K |
| PROJEKT WYKONAWCZY KONSTRUKCJI | | | |
| POZ. 6.4 PODCIĄG PARTERU | | | 1 : 25 |
| PROJEKTOWAŁ: mgr inż. Krzysztof Mężyk | Nr upr.: KL-108/2002 | Data: 25.01.2010 | PODPIS |
| SPRAWDZIŁ: mgr inż. Dariusz Wójcicki | SWK/0029/ PWOK/03 | 25.01.2010 | |