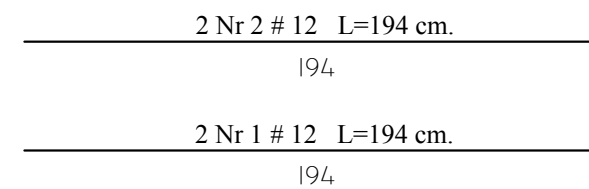
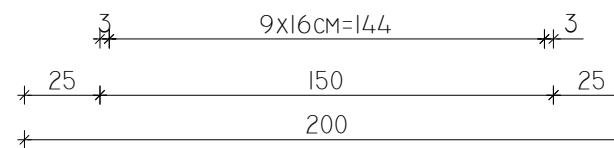
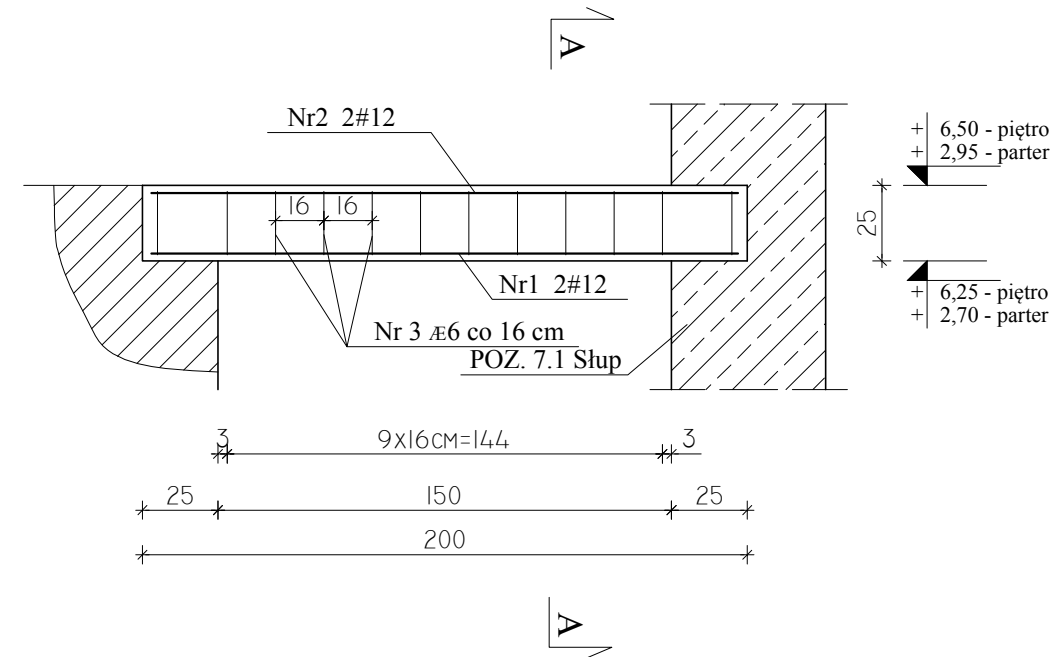


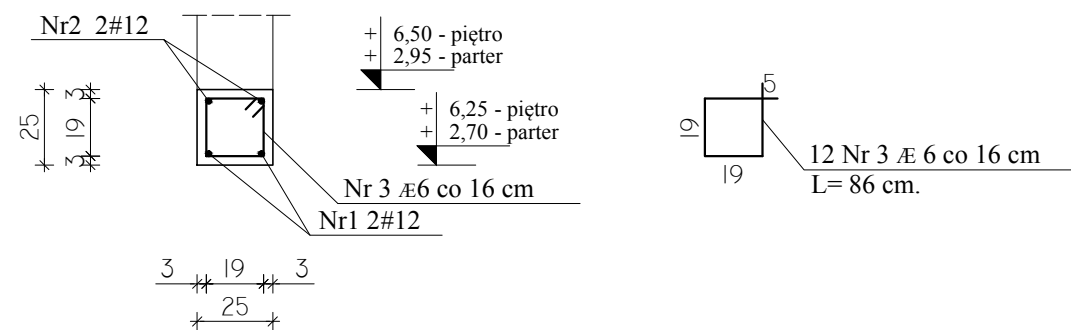
NADPROŻE NŻ-150

skala 1 : 25
wyk. 4 szt.

WIDOK



PRZEKRÓJ A-A



UWAGI :

1. Otulina zbrojenia głównego 3,0 cm.

BETON B25 (C20/25)
STAL # A-IIIN (B500SP)
Æ A-I (St3SX)

Inwestor: KASA ROLNICZEGO UZPIECZENIA SPOŁECZNEGO ODDZIAŁ REGIONALNY W KIELCACH UL. WOJSKA POLSKIEGO 65B, 25-389 KIELCE			Nr rys.
BUDOWA SIEDZIBY PLACÓWKI TERENOWEJ W SANDOMIERZU PRZY UL. SŁOWACKIEGO dz. nr ewid. 1510/4			19K
PROJEKT WYKONAWCZY KONSTRUKCJI			
NADPROŻE NŻ-150			1 : 25
PROJEKTOWAŁ: mgr inż. Krzysztof Mężyk	Nr upr.: KL-108/2002	Data: 25.01.2010	PODPIS
SPRAWDZIŁ: mgr inż. Dariusz Wójcicki	SWK/0029/ PWOK/03	25.01.2010	