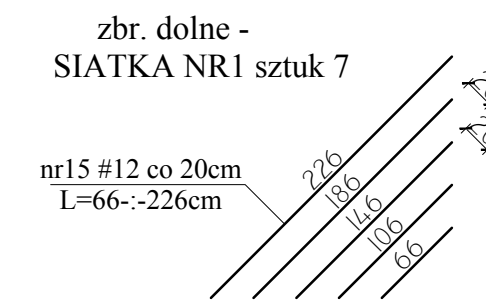
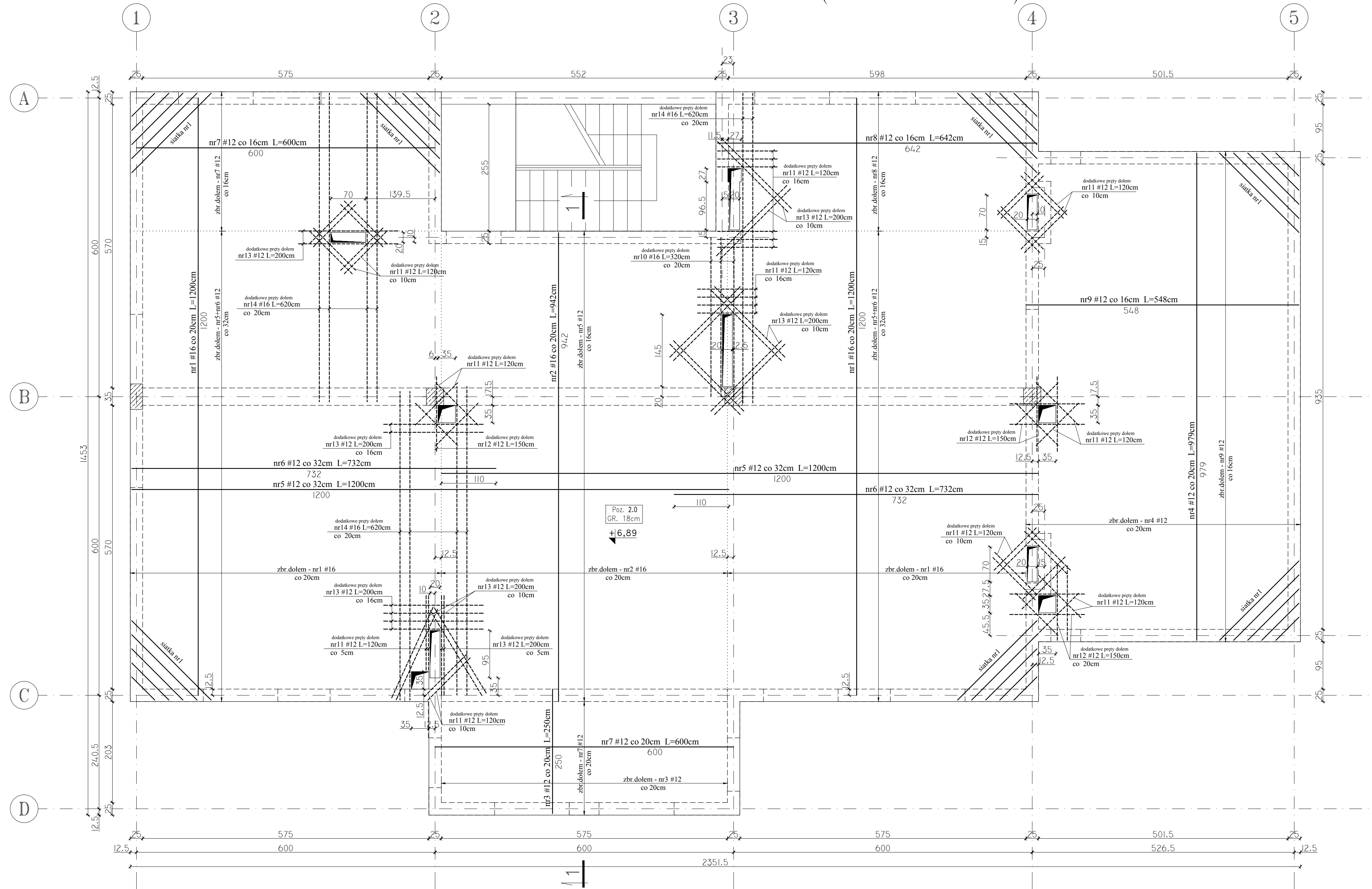


POZ. 2.0 – KONSTRUKCJA ZBROJENIA PŁYTY STROPOWEJ NAD I PIĘTREM Sk. 1:50
(ZBROJENIE DOLNE)



PŁYTY GRUBOŚCI 18cm: ODLEGŁOŚCI OD KRAWĘDZI PŁYTY DO ŚRODKA CIĘŻKOŚCI ZBROJENIA
acr/acs/ar/as =

acr - odl. śr. ć. zbrojenia górnego w kierunku r (4.5cm)
acs - odl. śr. ć. zbrojenia górnego w kierunku s (3.5cm)
ar - odl. śr. ć. zbrojenia dolnego w kierunku r (4.5cm)
as - odl. śr. ć. zbrojenia dolnego w kierunku s (3.5cm)

- UWAGI:
- OTULENIE PRĘTÓW ZBROJENIOWYCH I.W.
 - GRUBOŚĆ PŁYT: 18cm
 - W MIEJSCACH WYSTĘPOWANIA OTWORÓW PRĘTY ZBROJENIOWE PRZECINAĆ
 - NA RYSUNKU NIE OZNACZONO DOKŁADNIE POMNIEJSZYCH OTWORÓW, KTÓRYCH WIELKOŚCI I USYTUOWANIE NALEŻY WYZNACZYĆ WG ODPOWIEDNICH PROJEKTÓW BRANŻOWYCH
 - DOZBROJENIE OTWORÓW PRZEPROWADZĄC GÓRĄ I DOŁEM
 - DROBNĄ LINIĄ PRZERYWANĄ ZAZNACZONO SŁUPY I ŚCIANY NOŚNE, UWZGLĘDNIANE W OBLICZENIACH JAKO POPRZY
 - DOKŁADNE WIELKOŚCI I USYTUOWANIE OTWORÓW STROPOWYCH WG PROJEKTU ARCHITEKTURY
 - WOKÓŁ OTWORÓW NALEŻY DODAĆ DODATKOWE PRĘTY ZBROJENIA PODSTAWOWEGO UŁOŻONEGO RÓWNOLEGLE DO OBRZEŻY, O PRZEKROJU POPRZECZNYM RÓWNYM PRZECIĘTIEM ZBROJENI - JAK POKAZANO NA RYSUNKU.
 - DROBNĄ LINIĄ KROPKOWANĄ ZAZNACZONO STREFY ROZKŁADU POSZCZEGÓLNEGO ZBROJENIA

BETON C20/25 (B25)
STAL # A-IIIIN (B500SP)
φ A-I (St3SX)

Inwestor: KASA ROLNICZEGO UZIEPIECZENIA SPOŁECZNEGO ODDZIAŁ REGIONALNY W KIELCACH UL. WOJSKA POLSKIEGO 65B, 25-389 KIELCE		Nr rys. 25K
BUDOWA SIEDZIBY PLACÓWKI TERENOWEJ W SANDOMIERZU PRZY UL. SŁOWACKIEGO dz. nr ewid. 1510/4		
PROJEKT WYKONAWCZY KONSTRUKCJI		
POZ. 2.0 – KONSTRUKCJA ZBROJENIA PŁYTY STROPOWEJ NAD I PIĘTREM (ZBROJENIE DOLNE)		
1 : 50		
PROJEKTOWAŁ: mgr inż. Krzysztof Mężyk	Nr upr.: KL-108/2002	Data: 25.01.2010
SPRAWDZIŁ: mgr inż. Dariusz Wójcicki	SWK.0029/ PWOK/03	POOPS 25.01.2010