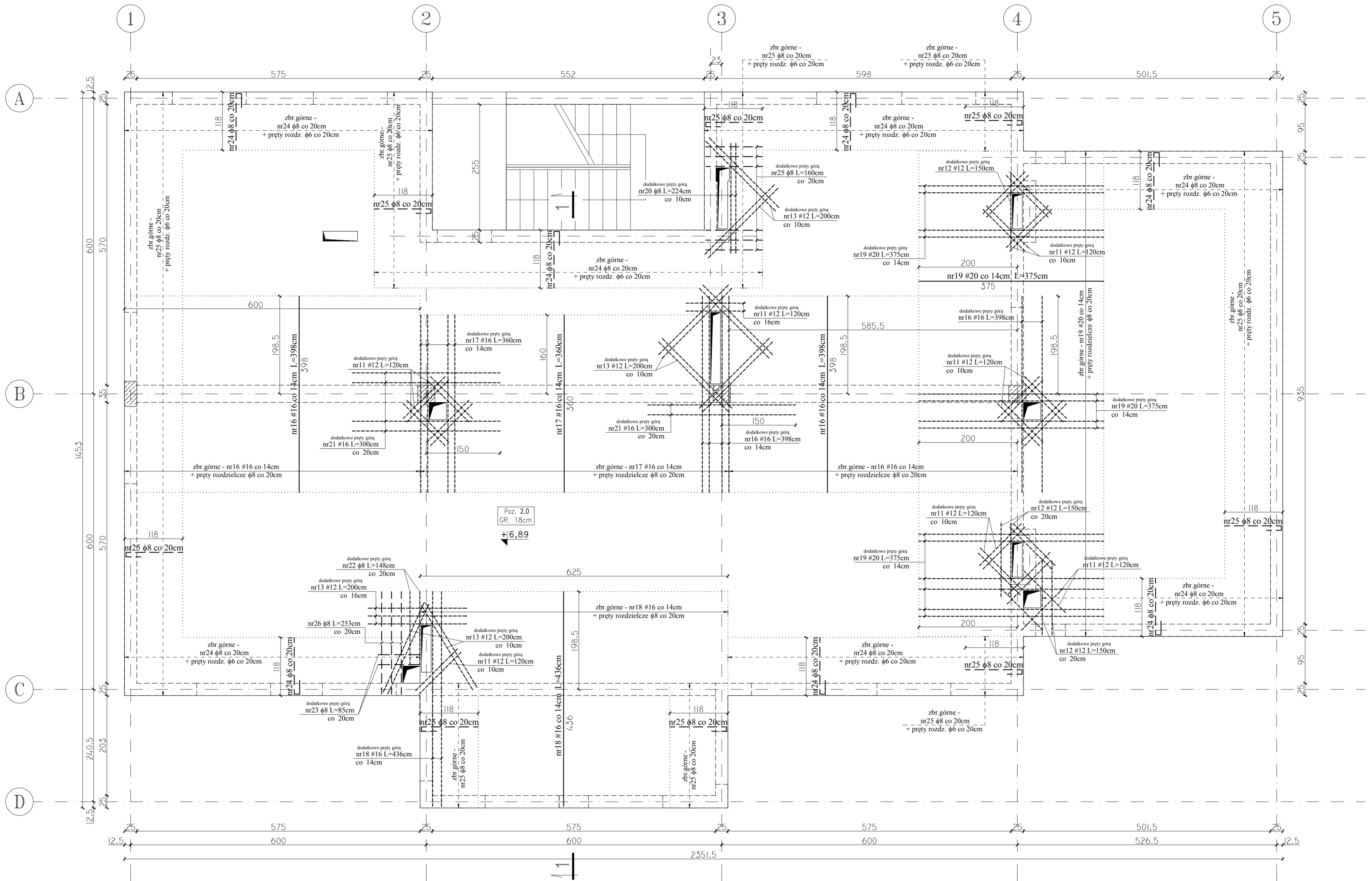
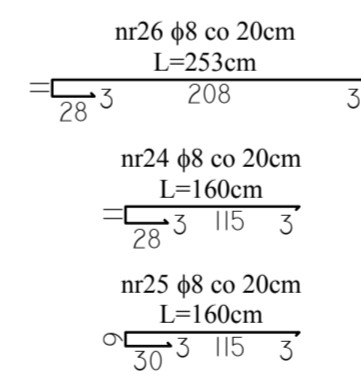
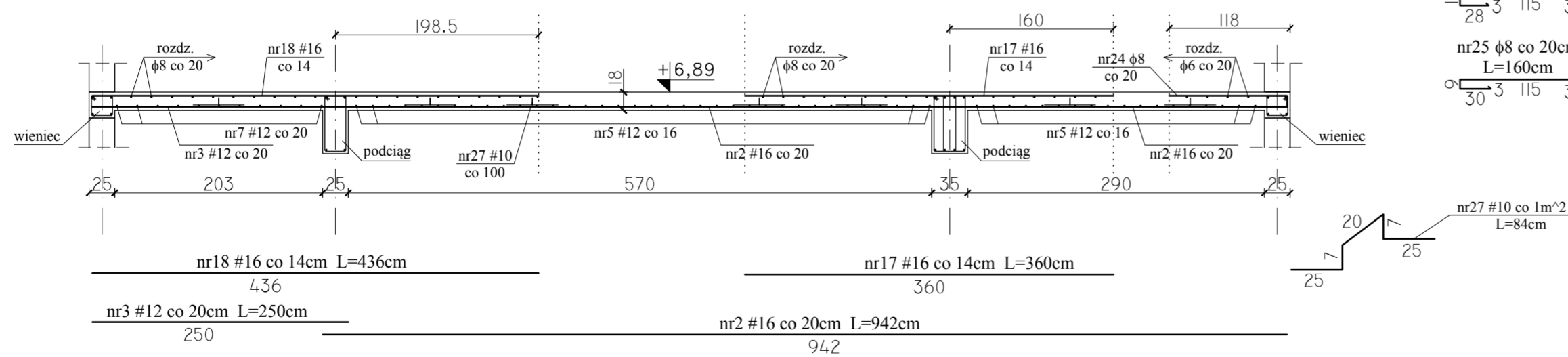


POZ. 2.0 – KONSTRUKCJA ZBROJENIA PŁYTY STROPOWEJ NAD I PIĘTREM Sk. 1:50  
(ZBROJENIE GÓRNE)



PRZEKRÓJ 1-1 SKALA 1:50



PLYTY GRUBOŚCI 18cm: ODLEGIŁOŚCI OD KRAWĘDZI PŁYTY DO ŚRODKA CIĘŻKOŚCI ZBROJENIA  
acr/acs/ar/as =

acr - odl. śr. ć. zbrojenia górnego w kierunku r (4.5cm)  
acs - odl. śr. ć. zbrojenia górnego w kierunku s (3.5cm)  
ar - odl. śr. ć. zbrojenia dolnego w kierunku r (4.5cm)  
as - odl. śr. ć. zbrojenia dolnego w kierunku s (3.5cm)

UWAGI:

- OIULENIE PRĘTÓW W ZBROJENIOWYCH J.W.
- GRUBOŚĆ PŁYT: 18cm
- W MIEJSCACH WYSTĘPOWANIA OTWORÓW PRĘTY ZBROJENIOWE PRZECINAĆ
- NA RYSUNKU NIE OZNACZONO DOKŁADNIE POMNIEJSZYCH OTWORÓW, KTÓRYCH WIELKOŚCI USYTUOWANIE NALEŻY WYZNACZYĆ WG ODPWIEDNIACH PROJEKTÓW BRANŻOWYCH
- DOZBROJENIE OTWORÓW PRZEPROWADZAC GÓRA I DOŁEM
- DROBNA LINIA PRZERYWANA ZAZNACZONO SŁUPY I ŚCIANY NOŚNE, UWZGLĘDNIANE W OBLICZENIACH JAKO PODPORY
- DOKŁADNE WIELKOŚCI I USYTUOWANIE OTWORÓW STROPOWYCH WG PROJEKTU ARCHITEKTURY
- WOKÓŁ OTWORÓW NALEŻY DODAĆ DODATKOWE PRĘTY ZBROJENIA PODSTAWOWEGO UŁOŻONEGO RÓWNOLEGLE DO OBRZEŻY, O PRZEKROJU POPRZECZNYM RÓWNYM PRZECIĘTIEM ZBROJENIA - JAK POKAZANO NA RYSUNKU
- DROBNA LINIA KROPKOWANA ZAZNACZONO STREFY ROZKŁADU POSZCZEGÓLNEGO ZBROJENIA
- DOMIARY OTWORÓW WG RZUTU ZE ZBROJENIEM DOLNYM
- PRĘTY ROZDZIELCZE ø8 (A-I) ŁĄCZYĆ NA ZAKŁAD 75cm, ø6 (A-I) ŁĄCZYĆ NA ZAKŁAD 60cm.

BETON C20/25 (B25)  
STAL # A-IIIN (B500SP)  
ø A-I (St3Sx)

Investor: KASA ROLNICZEGO UZPIECZENIA SPOŁECZNEGO ODDZIAŁ REGIONALNY W KIELCACH UL. WOJSKA POLSKIEGO 65B, 25-389 KIEJC BUDOWA SIEDZIBY PŁACÓWKI TERENOWEJ W SANDOMIERZU PRZY UL. SŁOWACKIEGO dz. nr ewid. 1510/4	Sr rys. <b>26K</b>
PROJEKT WYKONAWCZY KONSTRUKCJI POZ. 2.0 - KONSTRUKCJA ZBROJENIA PŁYTY STROPOWEJ NAD I PIĘTREM (ZBROJENIE GÓRNE)	1 : 50
mgr inż. Krzysztof Mężyk	Data: 25.01.2010
mgr inż. Dariusz Wójcicki	SWK-0029/ PWOK/03