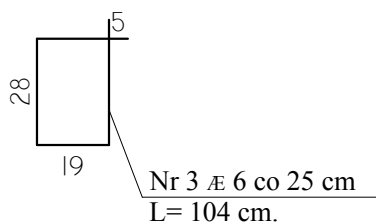
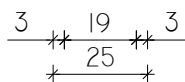
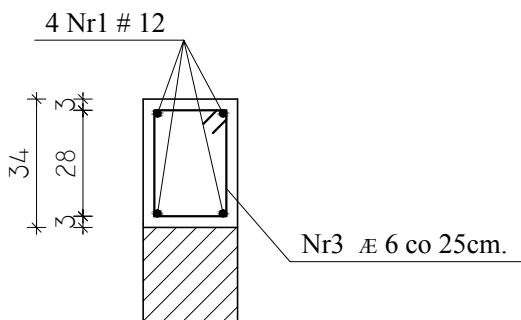


WIĘNCE

skala 1 : 20

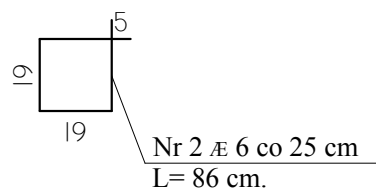
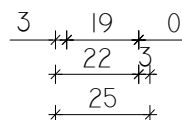
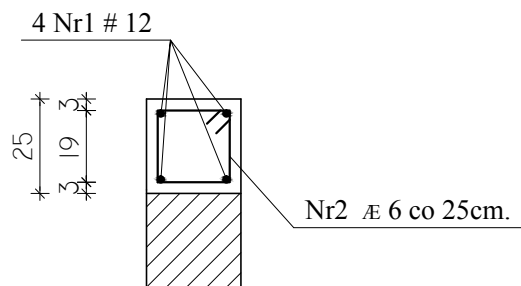
W2

L=6,51 mb - parter
L=6,51 mb - piętro



W1

L=127,36 mb - ściana #und.
L=116,85 mb - parter
L=95,59 mb - piętro
L=63,32 mb - poddasze



UWAGI :

1. Otulina zbrojenia głównego 3,0 cm.

BETON B25 (C20/25)
STAL # A-IIIN (B500SP)
Æ A-I (St3SX)

Inwestor: KASA ROLNICZEGO UZPIECZENIA SPOLECZNEGO ODDZIAŁ REGIONALNY W KIELCACH UL. WOJSKA POLSKIEGO 65B, 25-389 KIELCE			Nr rys. 27K
BUDOWA SIEDZIBY PLACÓWKI TERENOWEJ W SANDOMIERZU PRZY UL. SŁOWACKIEGO dz. nr ewid. 1510/4			
PROJEKT WYKONAWCZY KONSTRUKCJI			
WIEŃCE			1 : 20
PROJEKTOWAŁ: mgr inż. Krzysztof Mężyk	Nr upr.: KL-108/2002	Data: 25.01.2010	PODPIS
SPRAWDZIŁ: mgr inż. Dariusz Wójcicki	SWK/0029/ PWOK/03	25.01.2010	