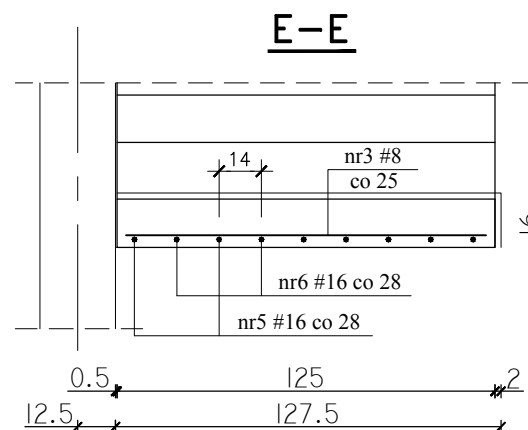
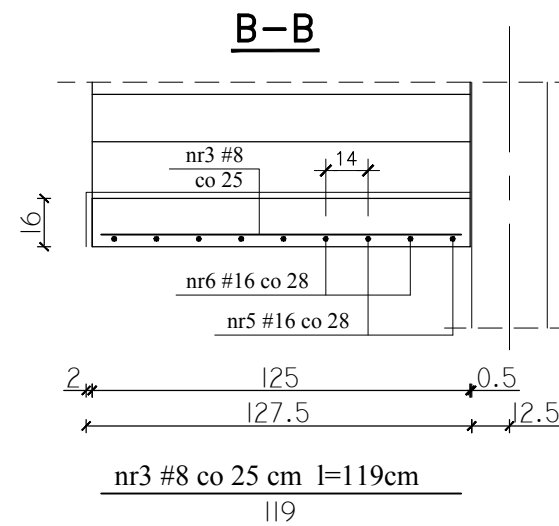
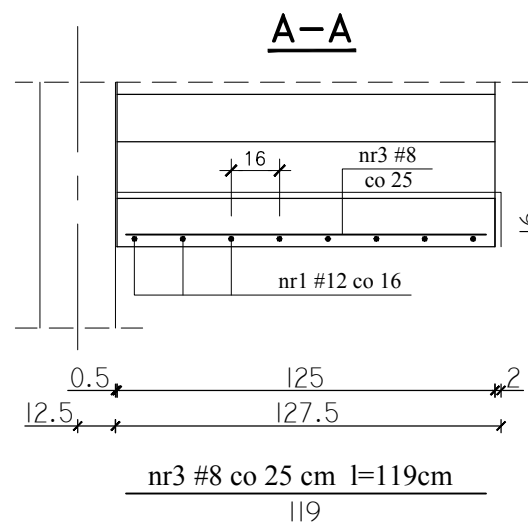
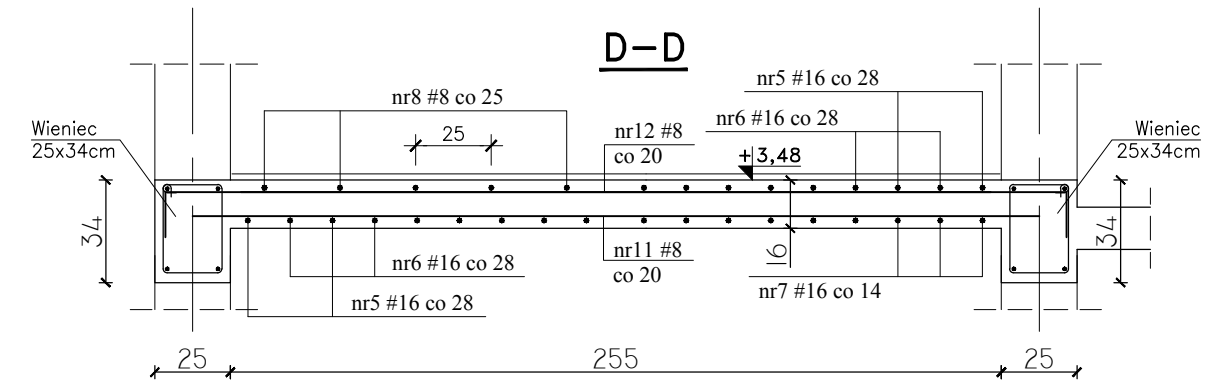
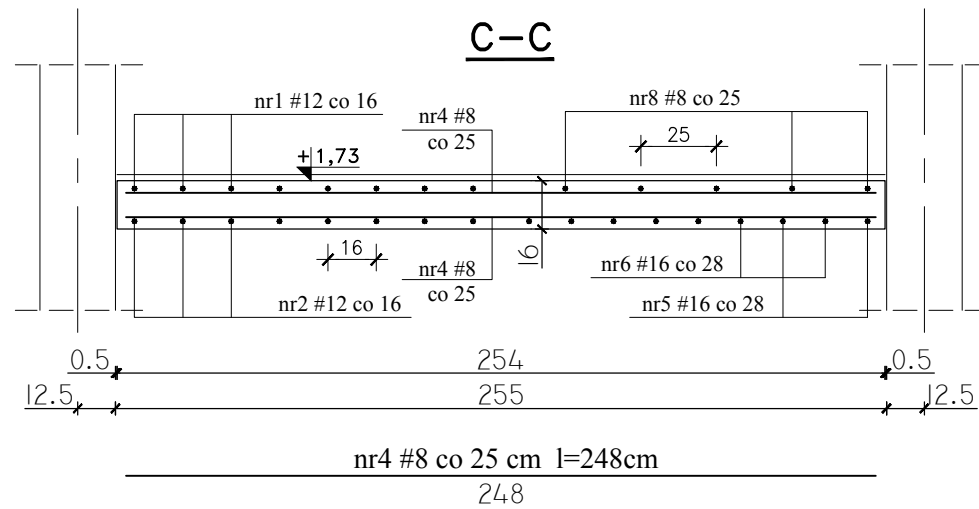
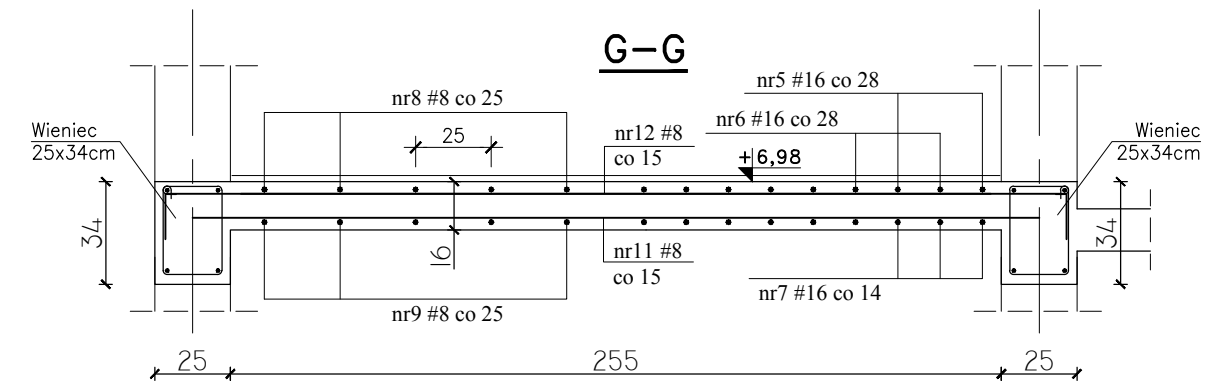
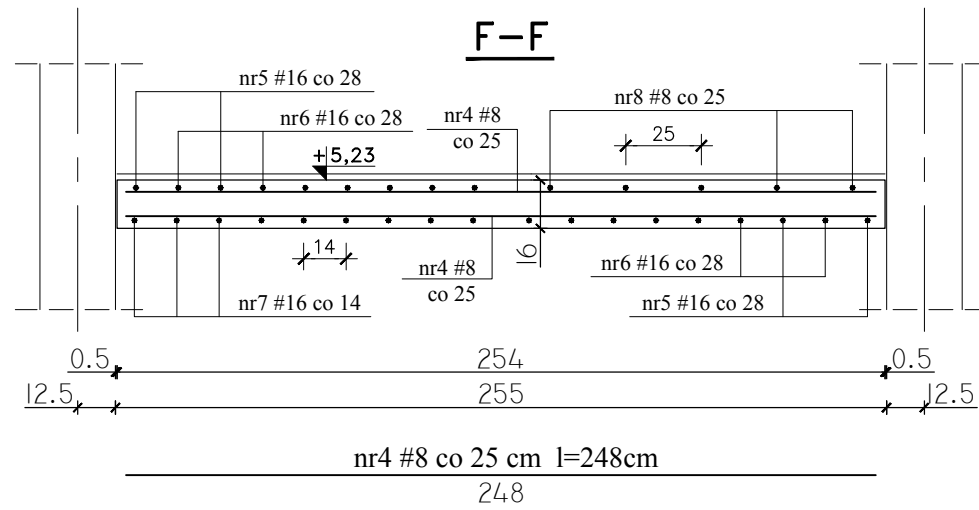


KLATKA SCHODOWA POZ. 8 - PRZEKROJE SKALA 1:25



BETON C20/25 (B25)
STAL # A-IIIN (B500SP)
Æ A-I (St3SX)

UWAGI :

- OTULENIE PRĘTÓW ZBROJENIA GŁÓWNEGO 3cm,
- RYSUNEK ROZPATRYWAĆ ŁĄCZNIE Z RZUTAMI KONSTRUKCYJNYMI I PROJ. ARCHITEKTONICZNYM
- WYMIARY KORYGOWAĆ NA BUDOWIE

Inwestor: KASA ROLNICZEGO UZIEPIECZENIA SPOŁECZNEGO ODDZIAŁ REGIONALNY W KIELCACH UL. WOJSKA POLSKIEGO 65B, 25-389 KIELCE			Nr rys. 29K
BUDOWA SIEDZIBY PLACÓWKI TERENOWEJ W SANDOMIERZU PRZY UL. SŁOWACKIEGO dz. nr ewid. 1510/4			
PROJEKT WYKONAWCZY KONSTRUKCJI			
KLATKA SCHODOWA POZ. 8 - PRZEKROJE			1 : 25
PROJEKTOWAŁ: mgr inż. Krzysztof Mężyk	Nr upr.: KL-108/2002	Data: 25.01.2010	PODPIS
SPRAWDZIŁ: mgr inż. Dariusz Wójcicki	SWK/0029/ PWOK/03	25.01.2010	