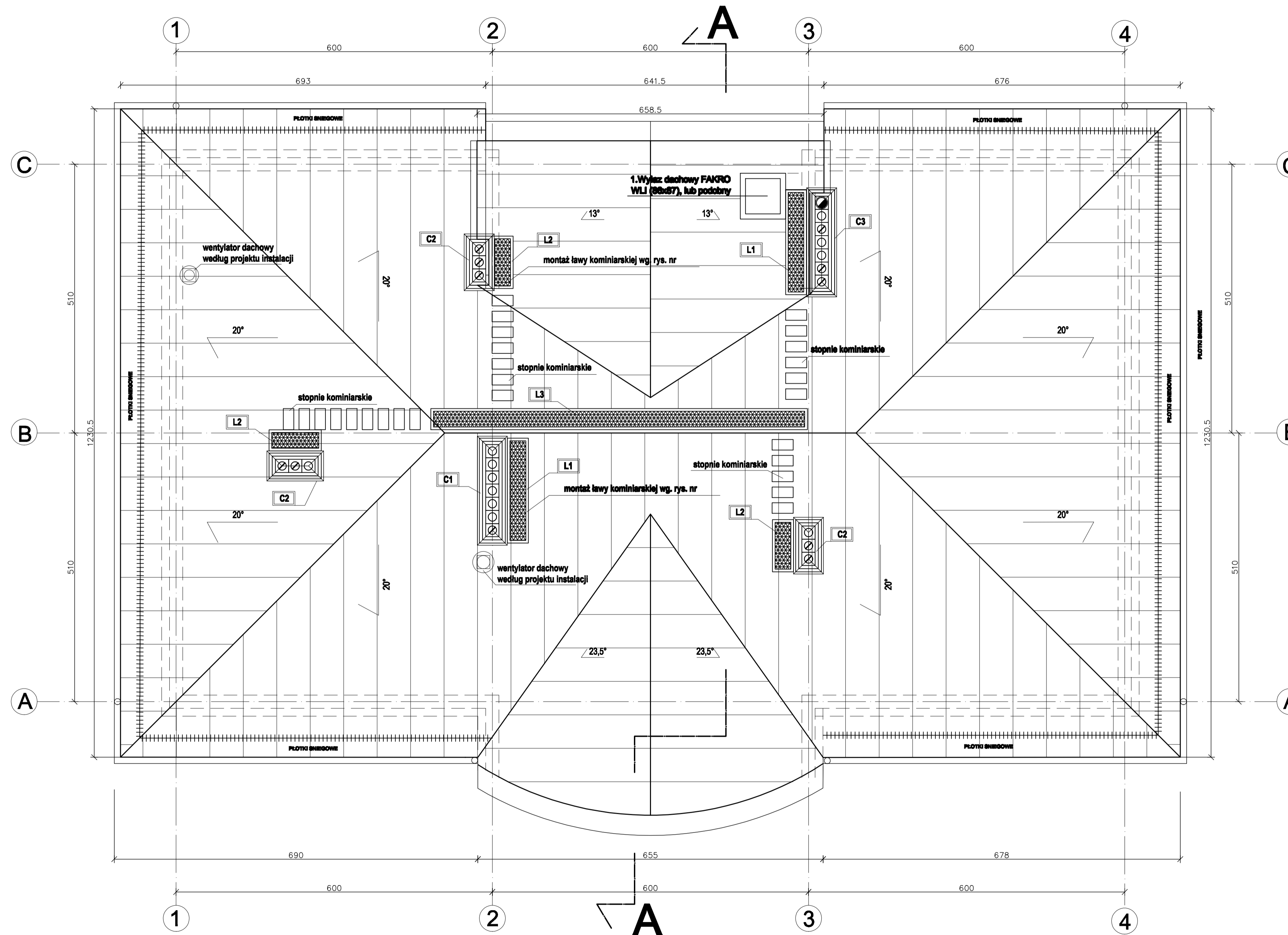


# STASZÓW

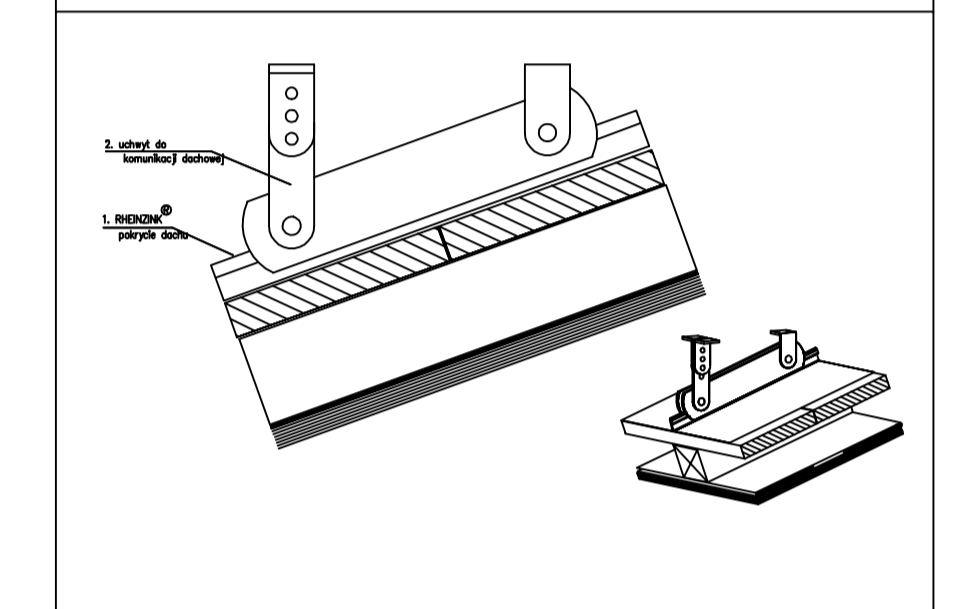
KASA ROLNICZEGO UBEZPIECZENIA SPOŁECZNEGO  
PLACÓWKA TERENOWA W STASZOWIE

RZUT DACHU

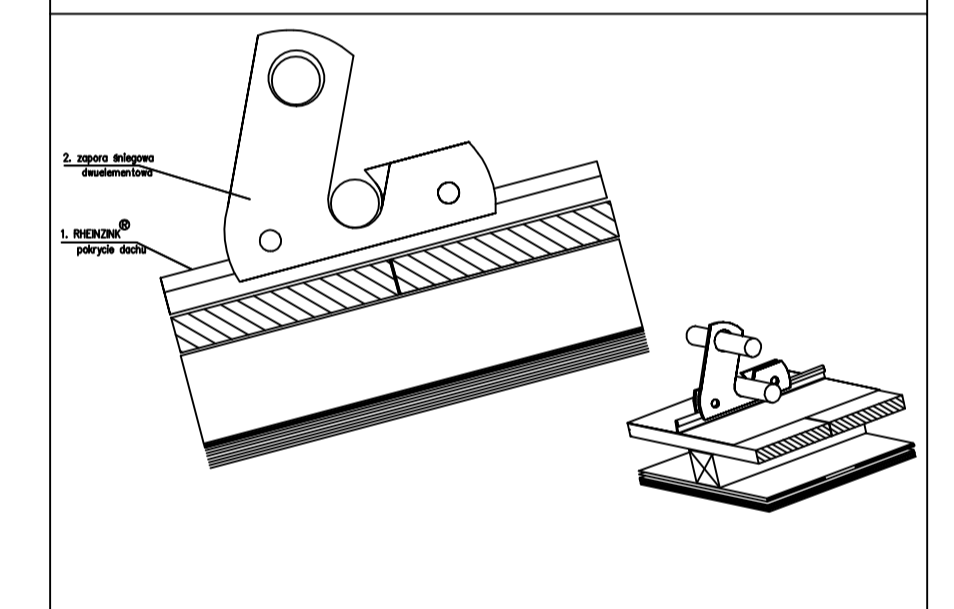
1:50



DETAL A Uchwyt do komunikacji dachowej



DETAL B Zapora śniegowa dwuelementowa



## UWAGI:

1. Właz dachowy FAKRO WLI (86x87), lub podobny
2. Obróbki blacharskie w standardzie systemu RHEINZINK lub podobnym
3. Wszystkie wymiary sprawdzić na budowie

<b>PROARCH</b> PRACOWNIA PROJEKTOWO-BUDOWLANA L. GALCZEWSKI	
KASA ROLNICZEGO UBEZPIECZENIA SPOŁECZNEGO ODDZIAŁ REGIONALNY W KIELCACH UL. WOJSKA POLSKIEGO 65B, 25-389 KIELCE	
BUDOWA SIEDZIBY PLACÓWKI TERENOWEJ W STASZOWIE PRZY UL. MICKIEWICZA dz. nr ewid. 417/23, 89892	
PROJEKT BUDOWLANY ARCHITEKTURY	
RZUT DACHU	
mgr inż. arch. Leszek Galczewski	KL-29/07
mgr inż. arch. Iwo Nowosielski	
mgr inż. arch. Marcin Myrnerczyk	
mgr inż. arch. Jan Galczewski	
tech. Barbara Deranowska	
mgr inż. arch. Joanna Cwiartak	KL-149/03