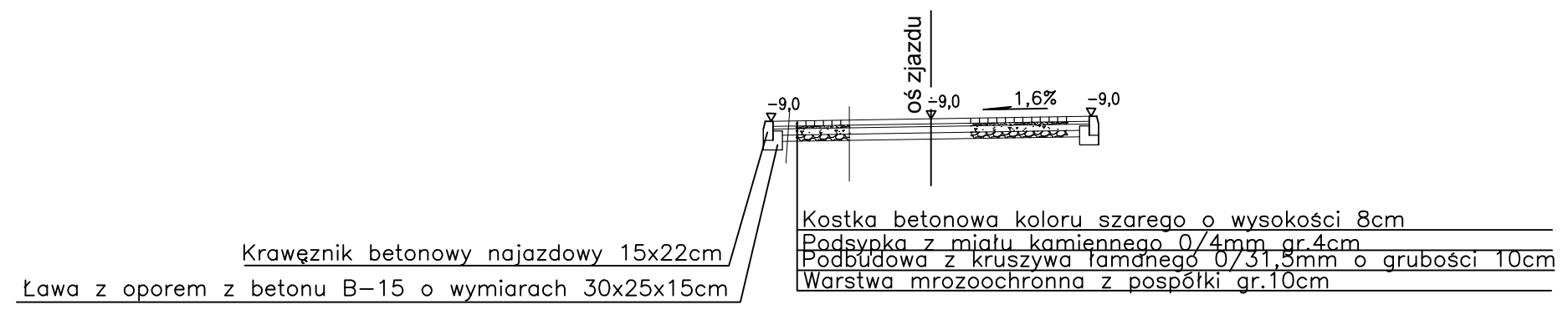


Przekrój A-A



Przekrój B-B

Krawężnik betonowy najazdowy 15x22cm
Ława z oporem z betonu B-15 o wymiarach 30x25x15cm

Kostka betonowa koloru szarego o wysokości 8cm
Podsyпка z miatu kamiennego 0/4mm gr.4cm
Podbudowa z kruszywa łamdnego 0/31,5mm o grubości 10cm
Warstwa mrozoochronna z pospółki gr.10cm

Krawężnik betonowy najazdowy 15x22cm
Ława z oporem z betonu B-15 o wymiarach 30x25x15cm

Kostka betonowa koloru szarego o wysokości 8cm
Podsyпка z miatu kamiennego 0/4mm gr.4cm
Podbudowa z kruszywa łamdnego 0/31,5mm o grubości 10cm
Warstwa mrozoochronna z pospółki gr.10cm

"PROARCH" PRACOWNIA PROJEKTOWO-BUDOWLANA L. GALCZEWSKI 28-300 JEDRZEJÓW, UL. SZANSA14	
KASA ROLNICZEGO UZPIECZENIA SPOŁECZNEGO ODDZIAŁ REGIONALNY W KIELCACH UL. WOJSKA POLSKIEGO 65B, 25-389 KIELCE	
BUDOWA SIEDZIBY PLACÓWKI TERENOWEJ W STASZOWIE PRZY UL. MICKIEWICZA	Nr rys.:
PROJEKT WYKONAWCZY DROGOWY	Skala: 1:50
RZUTY, PRZEKROJE ZJAZDU	
mgr inż. arch. Leszek Galczewski	Nr rys. KL-29/87
mgr inż. arch. Iwo Nowosielski	
mgr inż. arch. Marcin Młynarczyk	
mgr inż. arch. Jan Galczewski	
tech. Barbara Daranowska	
mgr inż. arch. Joanna Cwiertak	KL-29/87