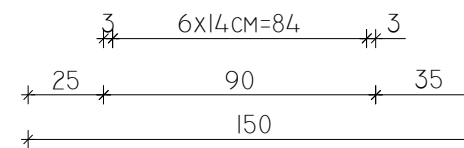
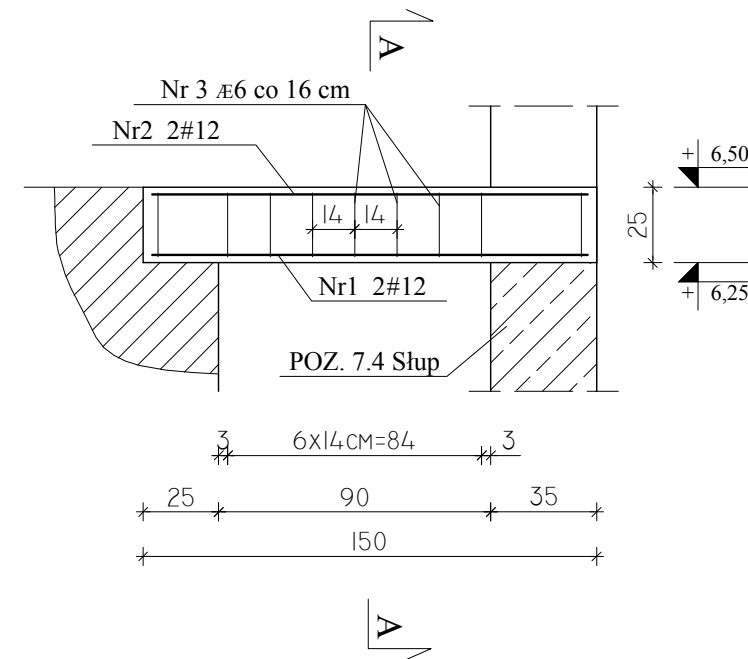


NADPROŻE NŻ-90

skala 1 : 25

wyk. 2 szt.

WIDOK



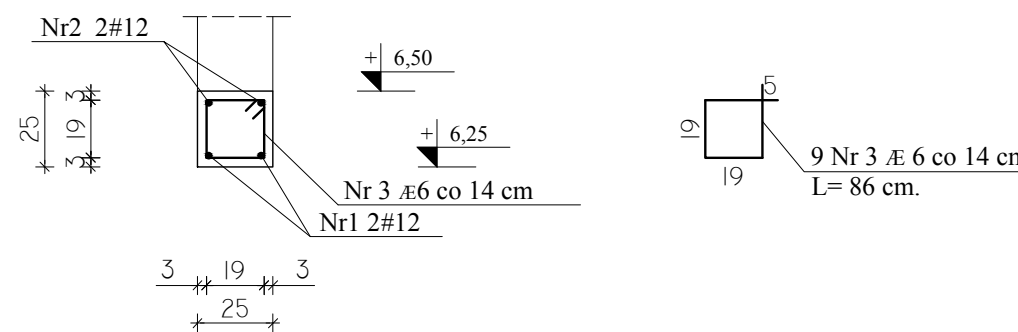
2 Nr 2 # 12 L=144 cm.

144

2 Nr 1 # 12 L=144 cm.

144

PRZEKRÓJ A-A



UWAGI :

1. Otulina zbrojenia głównego 3,0 cm.

BETON B25 (C20/25)

STAL # A-IIIN (B500SP)

A A-I (St3SX)

Inwestor: KASA ROLNICZEGO UZPIECZENIA SPOŁECZNEGO ODDZIAŁ REGIONALNY W KIELCACH UL. WOJSKA POLSKIEGO 65B, 25-389 KIELCE			Nr rys.
BUDOWA SIEDZIBY PLACÓWKI TERENOWEJ W STASZOWIE PRZY UL. MICKIEWICZA dz. nr ewid. 5866/2, 417/23			23K
PROJEKT WYKONAWCZY KONSTRUKCJI			
NADPROŻE NŻ-90			1 : 25
PROJEKTOWAŁ: mgr inż. Krzysztof Mężyk	Nr upr.: KL-108/2002	Data: 25.01.2010	PODPIS
SPRAWDZIŁ: mgr inż. Dariusz Wójcicki	SWK/0029/ PWOK/03	25.01.2010	