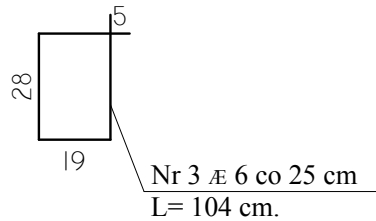
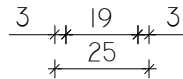
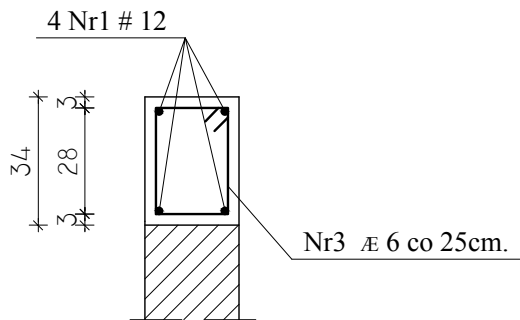


WIEŃCE

skala 1 : 20

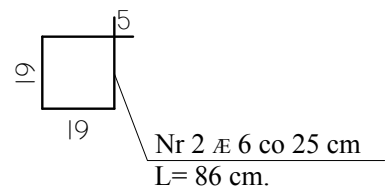
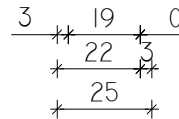
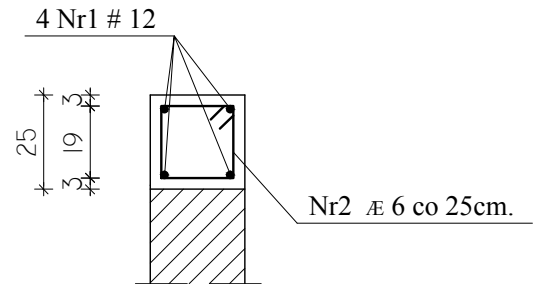
W2

L=6,51 mb - parter
L=6,51 mb - piętro



W1

L=88,48 mb - ściana #und.
L=67,63 mb - parter
L=70,87 mb - piętro
L=74,84 mb - poddasze



UWAGI :

- Otulina zbrojenia głównego 3,0 cm.
- W wieńcu poddasza kawić śruby do mocowania murłaty. Rozstaw śrub - ok. 2m

BETON B25 (C20/25)
STAL # A-IIIN (B500SP)
A-I (St3SX)

Inwestor: KASA ROLNICZEGO UZPIECZENIA SPOŁECZNEGO ODDZIAŁ REGIONALNY W KIELCACH UL. WOJSKA POLSKIEGO 65B, 25-389 KIELCE			Nr rys. 32K
BUDOWA SIEDZIBY PLACÓWKI TERENOWEJ W STASZOWIE PRZY UL. MICKIEWICZA dz. nr ewid. 5866/2, 417/23			
PROJEKT WYKONAWCZY KONSTRUKCJI			
WIEŃCE			1 : 20
PROJEKTOWAŁ: mgr inż. Krzysztof Mężyk	Nr upr.: KL-108/2002	Data: 25.01.2010	PODPIS
SPRAWDZIŁ: mgr inż. Dariusz Wójcicki	SWK/0029/ PWOK/03	25.01.2010	