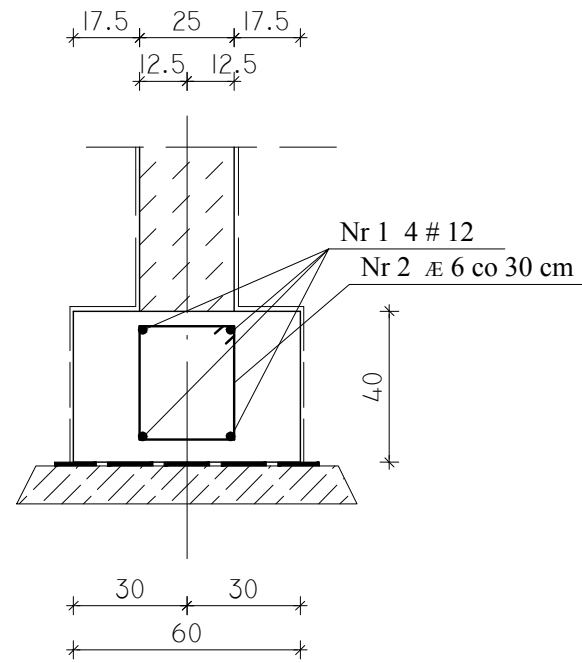


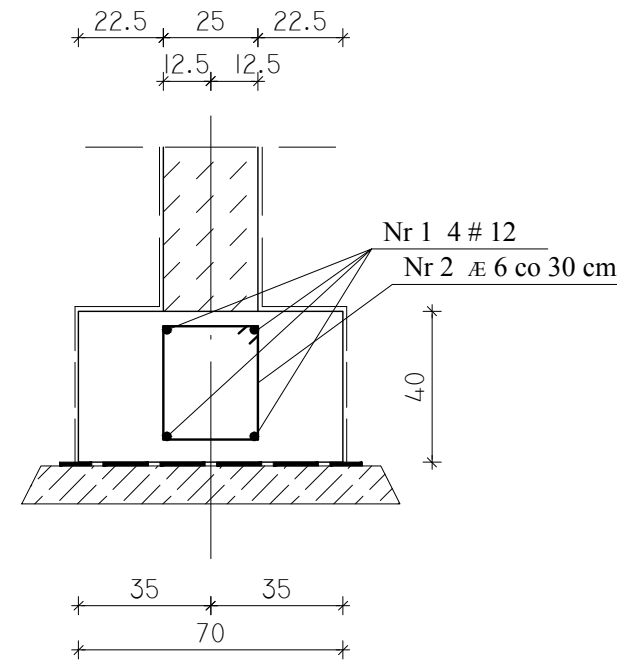
# ŁAWY FUNDAMENTOWE - PRZEKROJE

skala 1 : 20

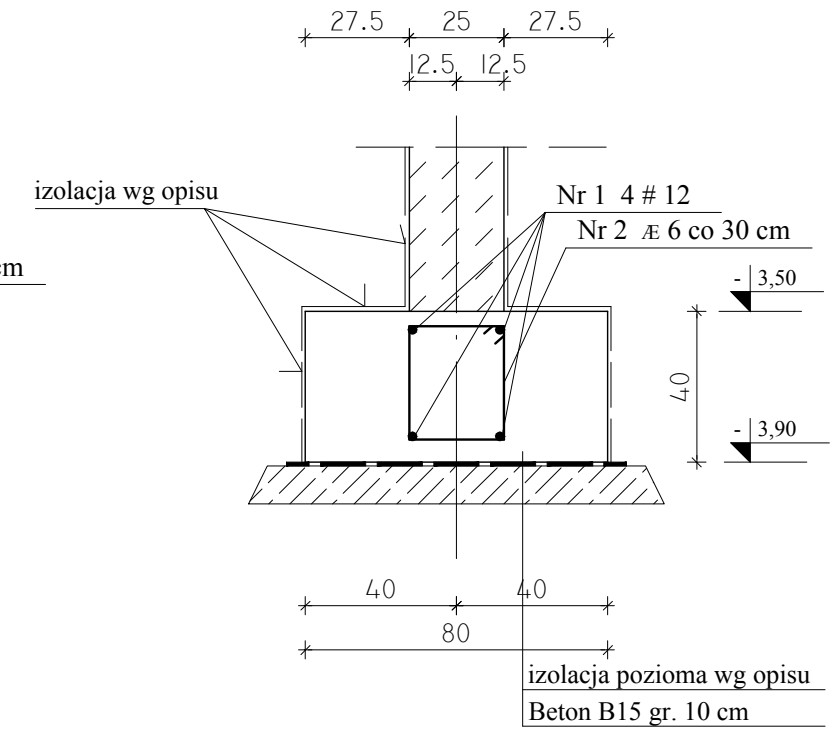
## ŁAWA Ł3



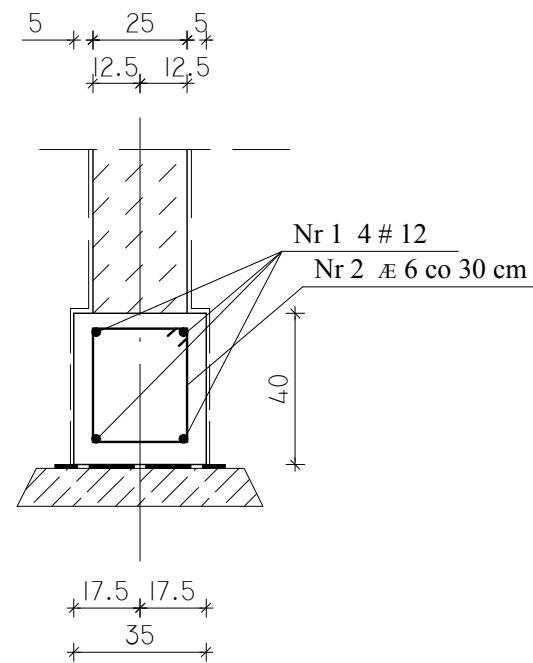
## ŁAWA Ł2



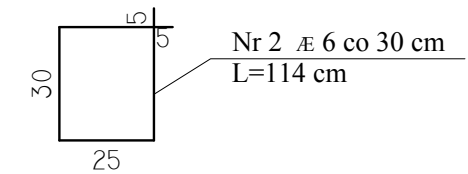
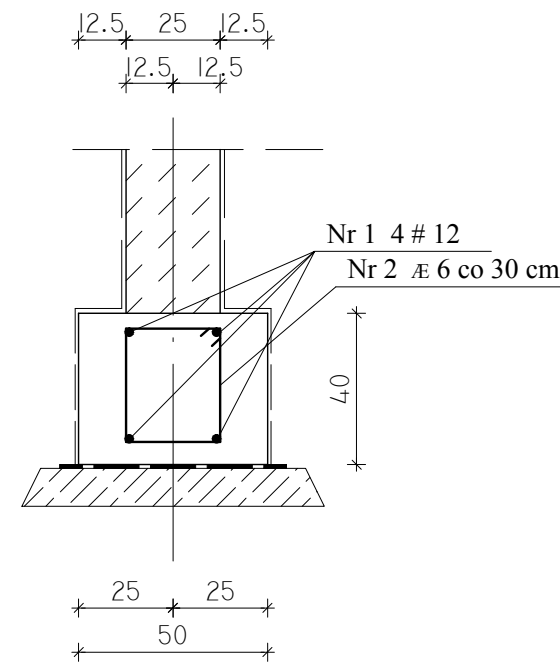
## ŁAWA Ł1



## ŁAWA Ł5



## ŁAWA Ł4



### UWAGI :

- Otulina zbrojenia ławy - 5 cm.
- Zbrojenie podłużne i poprzeczne ławy przepuszczać przez stopy fundamentowe.

**BETON B25 (C20/25)**  
**STAL # A-IIIN (B500SP)**  
**Æ A-I (St3SX)**

Inwestor: KASA ROLNICZEGO UZPIECZENIA SPOŁECZNEGO ODDZIAŁ REGIONALNY W KIELCACH UL. WOJSKA POLSKIEGO 65B, 25-389 KIELCE			Nr rys.
BUDOWA SIEDZIBY PLACÓWKI TERENOWEJ W STASZOWIE PRZY UL. MICKIEWICZA dz. nr ewid. 5866/2, 417/23			<b>5K</b>
PROJEKT WYKONAWCZY KONSTRUKCJI			
ŁAWY FUNDAMENTOWE - PRZEKROJE			1 : 20
PROJEKTOWAŁ: mgr inż. Krzysztof Mężyk	Nr upr.: KL-108/2002	Data: 25.01.2010	PODPIS
SPRAWDZIŁ: mgr inż. Dariusz Wójcicki	SWK/0029/ PWOK/03	25.01.2010	