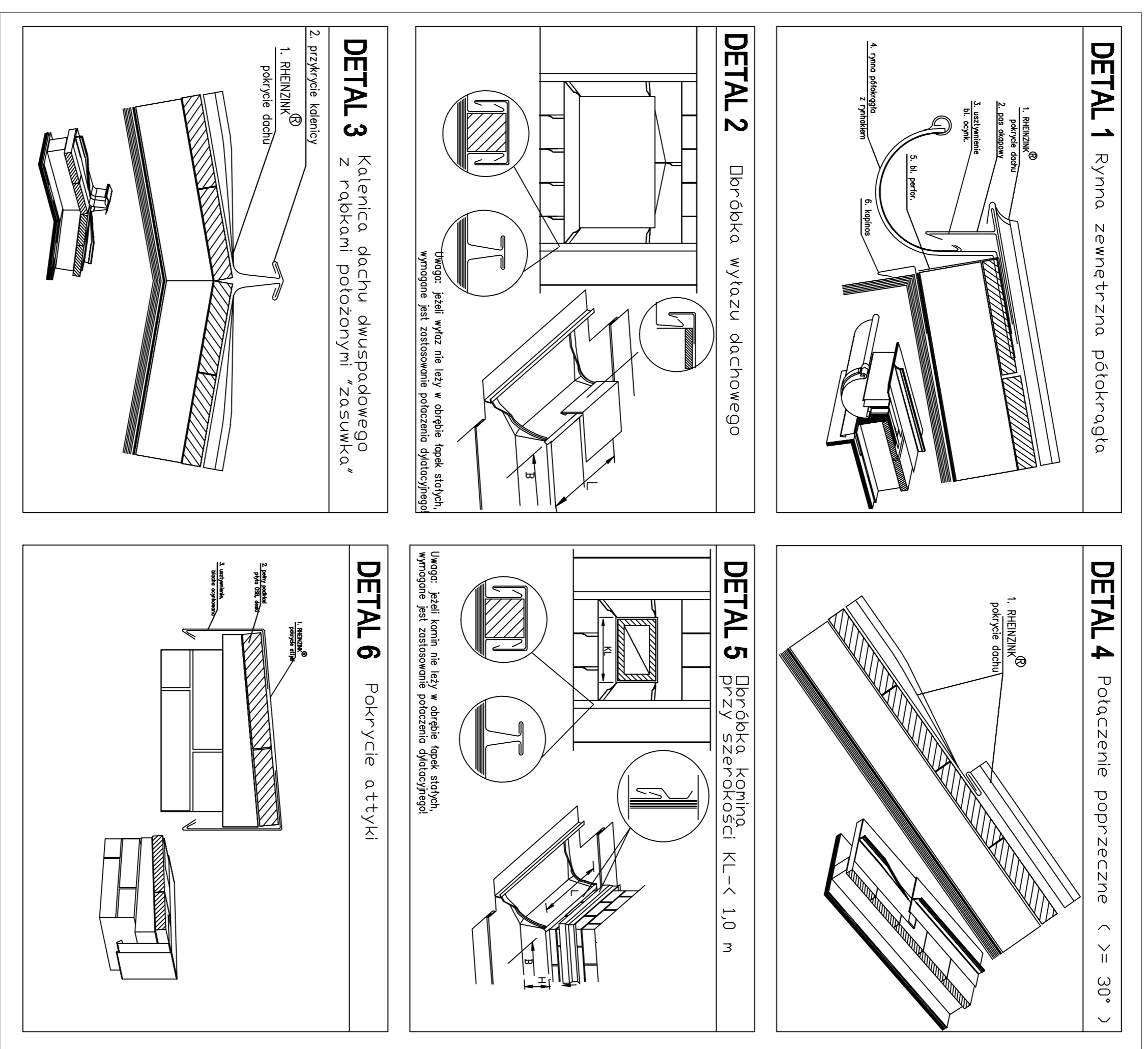
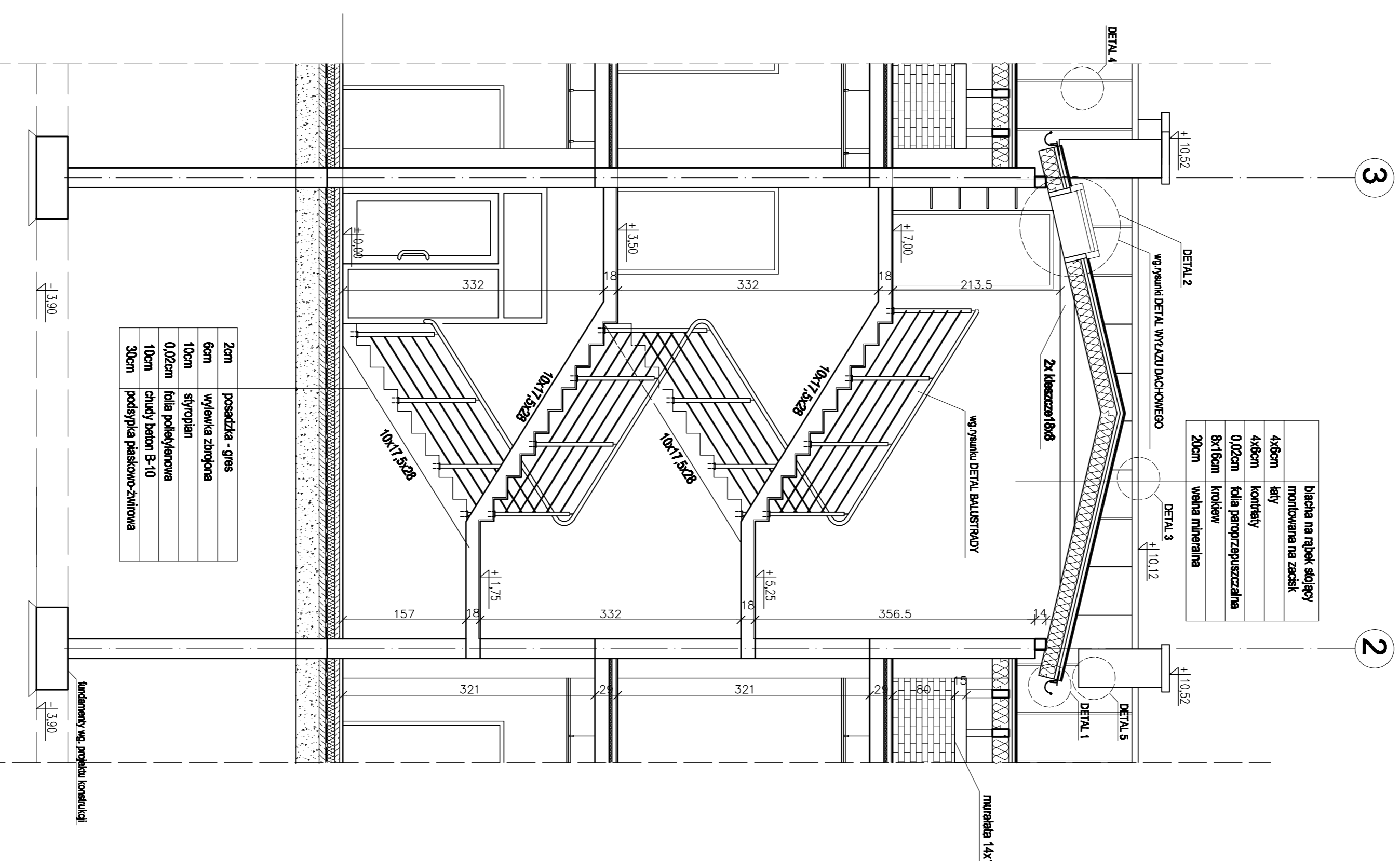


STASZÓW

KASA ROLNICZEGO UBEZPIECZENIA SPÓŁCZYNNEGO
PLACÓWKĄ TERENOWĄ W STASZÓWIE
PRZEKRÓJ B-B 1 : 50



DETALE 1:5



przekrój B-B 1:50

- UWAGI:**
1. Wyłaz dachowy FAKRO WLL (86x87), lub podobny
 2. Obróbki blacharskie w standardzie systemu RHEINZINIK lub podobnym
 3. Przebiecia i otwory instalacyjne wykonane wg. projektu konstrukcji
 4. Wszystkie wymiary sprawdzić na budowie

PROARCHE PRACOWNIA PROJEKTOWA I BUDOWLANA S.C. KASA ROLNICZEGO UBEZPIECZENIA SPÓŁCZYNNEGO ODDZIAŁ REGIONALNY W WIELICACH UL. WOLSKA POLSKIEGO 89B, 25-589 WIELICZKA	
BUDOWLA, SZERZOKŁADY TERENOWEJ PLACÓWKI TERENOWEJ W STASZÓWIE PRZY UL. MICKIEWICZA 42, W WIELICACH, 80002	
PROJEKT BUDOWLANY ARCHITEKTURY	
PRZEKRÓJ B-B	1:50
mgr inż. arch. Leszek Górecki	14.02.2017
mgr inż. arch. Inna Nowosielska	14.02.2017
mgr inż. arch. Michał Myrta	14.02.2017
mgr inż. arch. Jan Górecki	14.02.2017
mgr inż. arch. Barbara Dąbrowska	14.02.2017
mgr inż. arch. Joanna Chwałek	14.02.2017