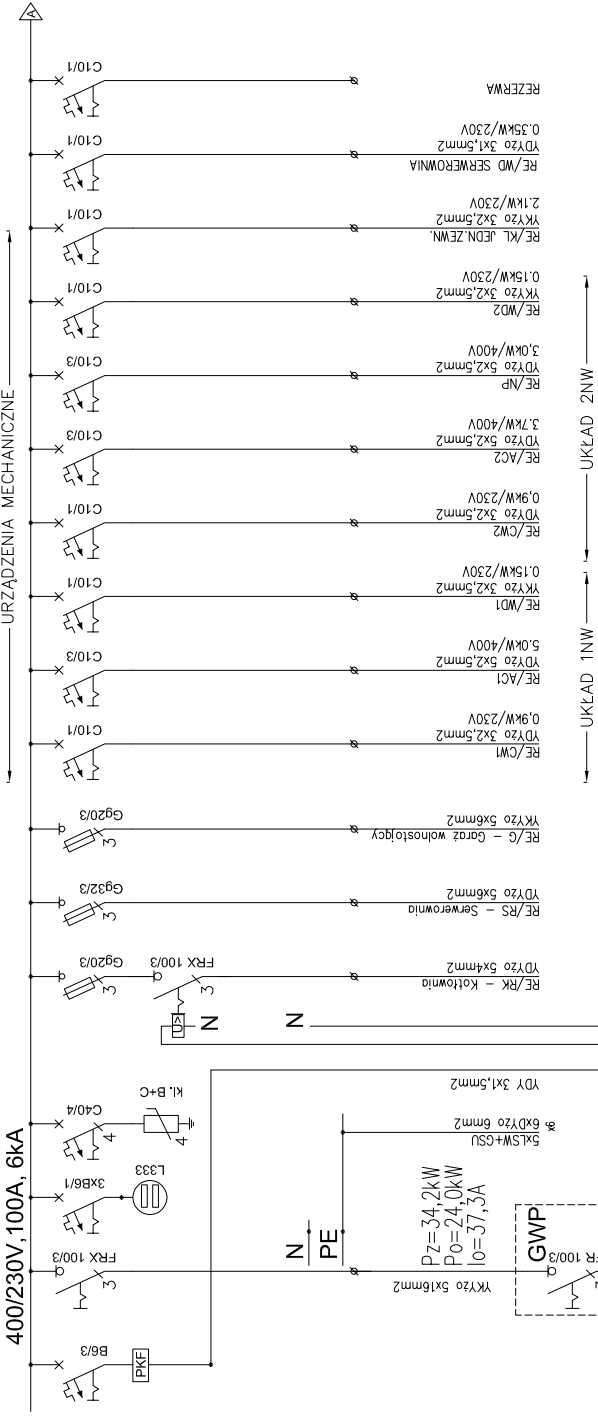
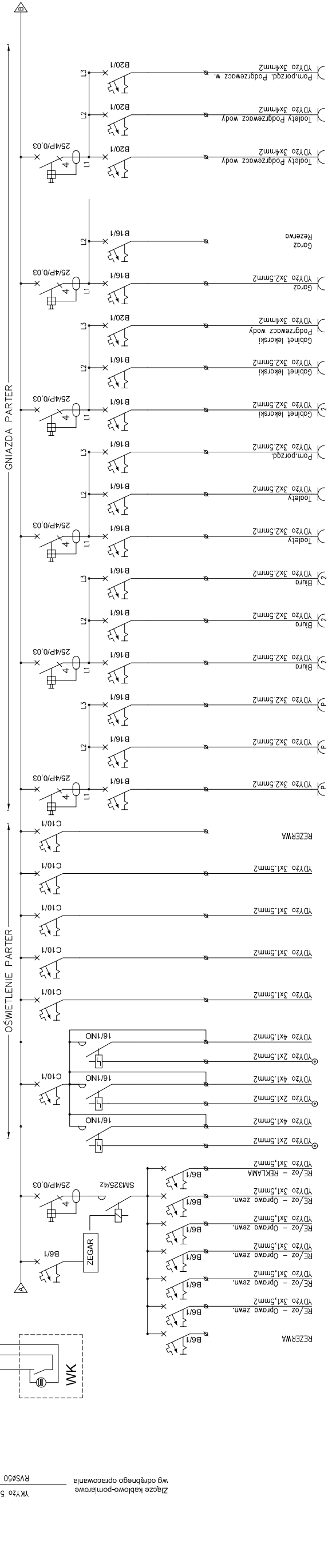


Rozdzielnica RE
400/230V, 100A, 6kA

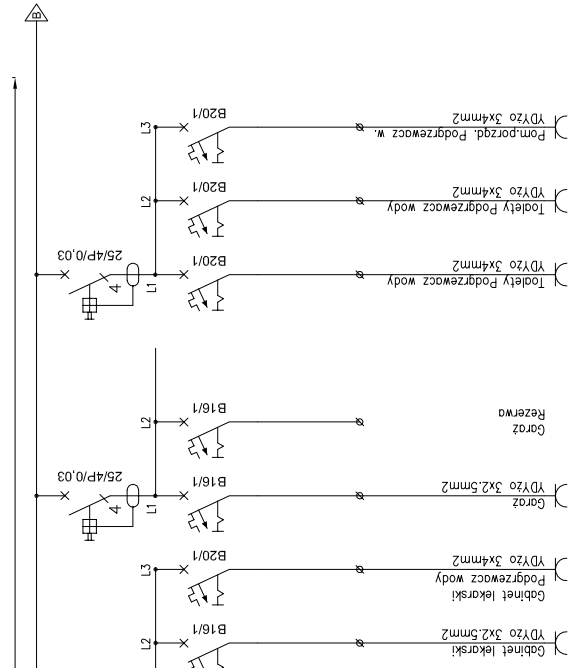


UKŁAD INW

UKŁAD 2NW

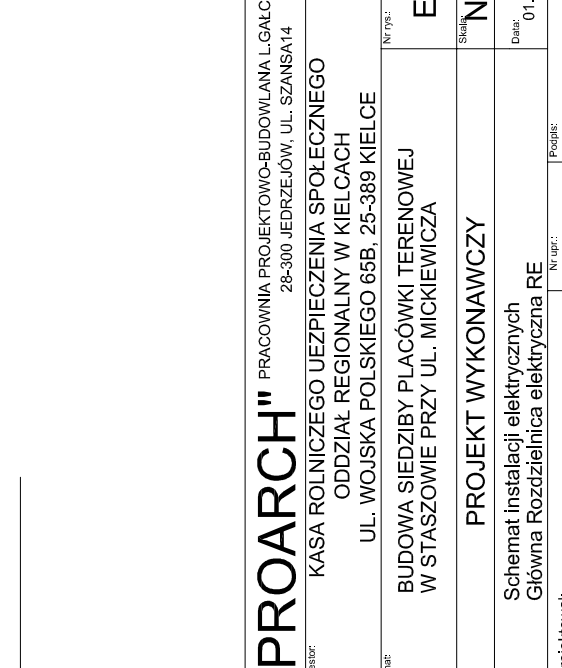
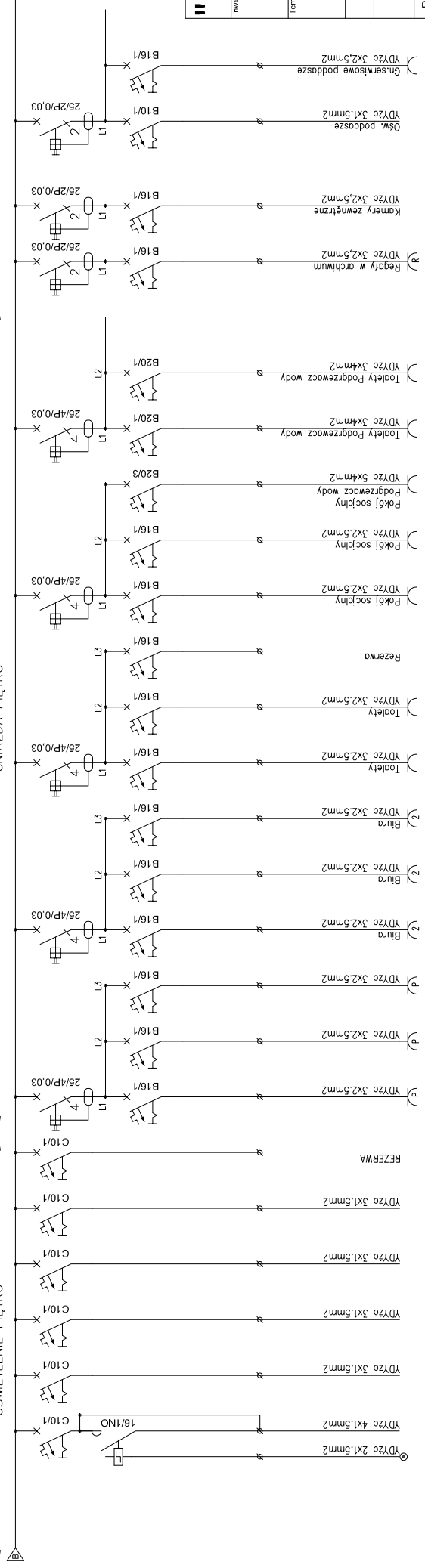


OSWIETLENIE PARTER



OSWIETLENIE PIĘTRO

GNIAZDA PIĘTRO



GNIAZDA PARTER

"PROARCH" PRACOWNIA PROJEKTOWO-BUDOWLANA L. GALCZEWSKI 28-300 JEDRZEJÓW, UL. SZANSA 14	
KASA ROLNICZEGO UZIEPIECZENIA SPOŁECZNEGO ODDZIAŁ REGIONALNY W KIELCACH UL. WOJSKA POLSKIEGO 65B, 25-389 KIELCE	
Nr rys.:	E-5
Skala:	NWS
Data:	01.2010
PROJEKT WYKONAWCZY Schemat instalacji elektrycznych Główna Rozdzielnica elektryczna RE	
Projektował:	107/75
tech. Krzysztof Krupiński	
Sprawdził:	
mgr inż. Hubert Krupiński	
KL-11/2001	

ERROR: syntaxerror
OFFENDING COMMAND: --nostringval--

STACK:

/Title
()
/Subject
(D:20100429215124+02'00')
/ModDate
()
/Keywords
(PDFCreator Version 0.9.5)
/Creator
(D:20100429215124+02'00')
/CreationDate
(Hubert K)
/Author
-mark-