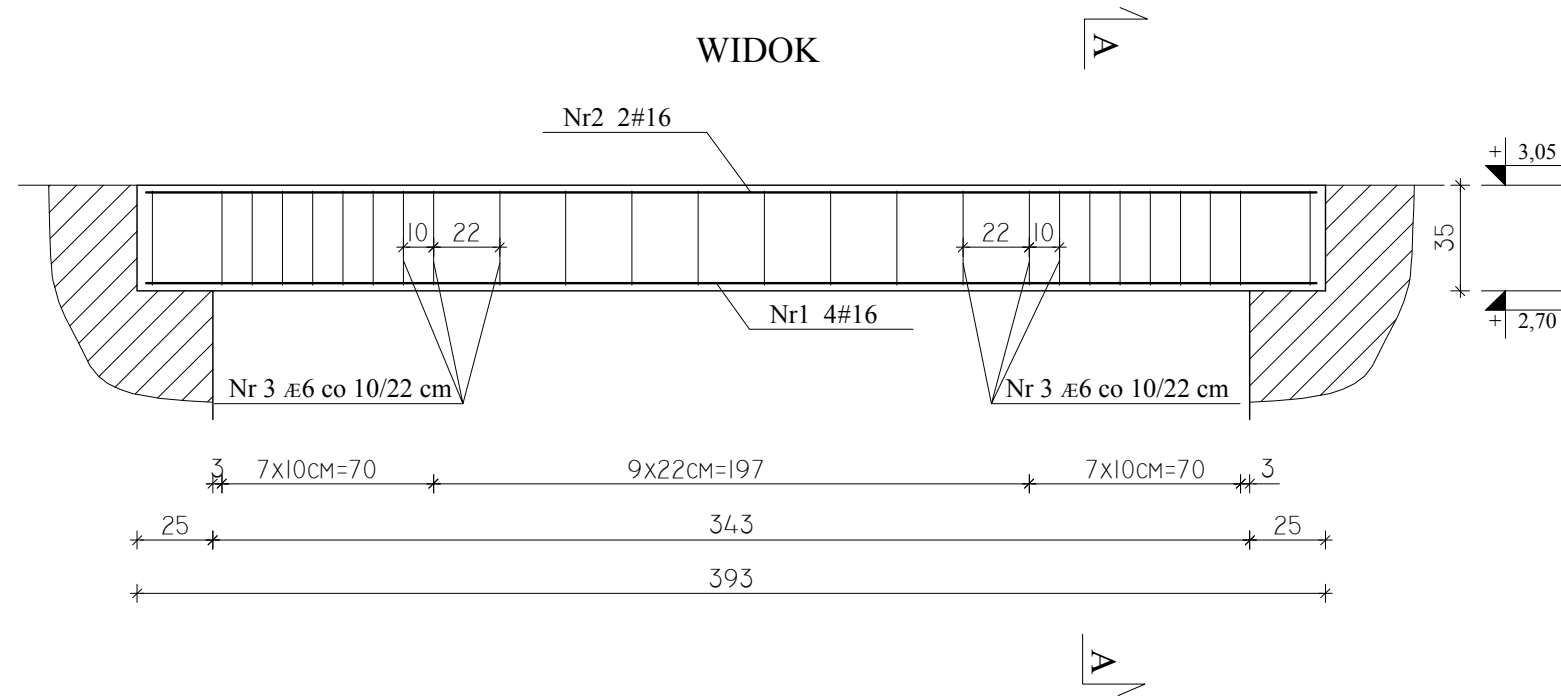


# POZ. 6.5 NADPROŻE PARTERU

skala 1 : 25

wyk. 2 szt.

WIDOK



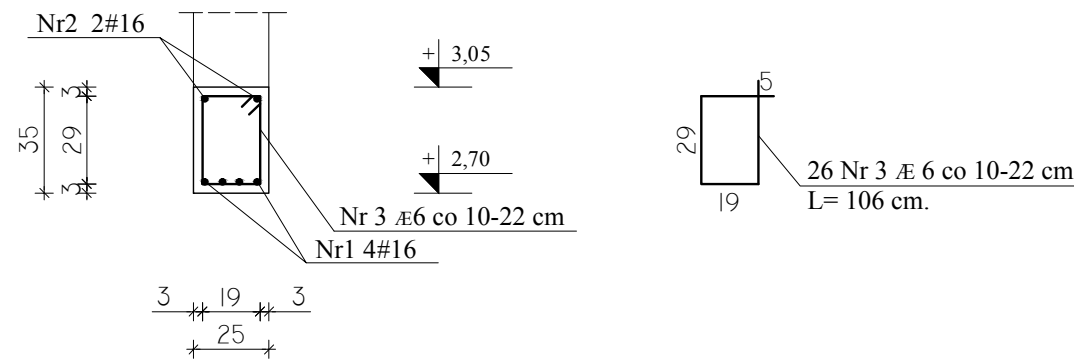
2 Nr 2 # 16 L=387 cm.

387

4 Nr 1 # 16 L=387 cm.

387

PRZEKRÓJ A-A



UWAGI :

1. Otulina zbrojenia głównego 3,0 cm.

BETON B25 (C20/25)

STAL # A-IIIN ( B500SP)

Æ A-I (St3SX)

Inwestor: KASA ROLNICZEGO UZPIECZENIA SPOŁECZNEGO ODDZIAŁ REGIONALNY W KIELCACH UL. WOJSKA POLSKIEGO 65B, 25-389 KIELCE			Nr rys. <b>21K</b>
BUDOWA SIEDZIBY PLACÓWKI TERENOWEJ W STASZOWIE PRZY UL. MICKIEWICZA dz. nr ewid. 5866/2, 417/23			
PROJEKT WYKONAWCZY KONSTRUKCJI			
POZ. 6.5 NADPROŻE PARTERU			1 : 25
PROJEKTOWAŁ: mgr inż. Krzysztof Mężyk	Nr upr.: KL-108/2002	Data: 25.01.2010	PODPIS
SPRAWDZIŁ: mgr inż. Dariusz Wójcicki	SWK/0029/ PWOK/03	25.01.2010	