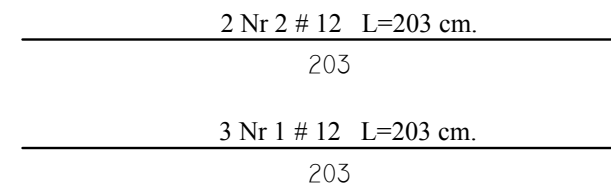
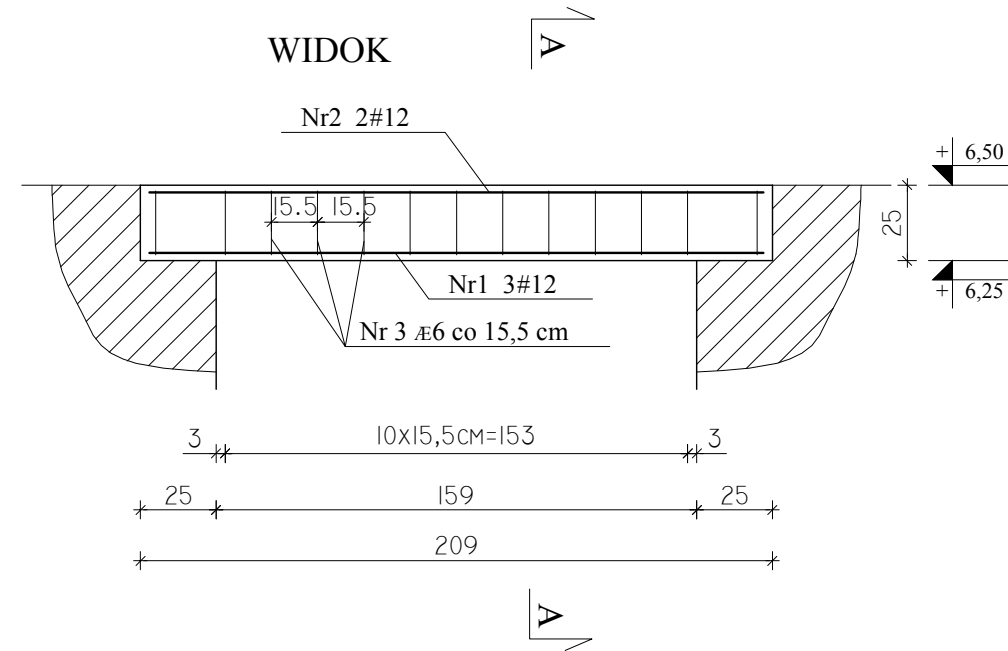


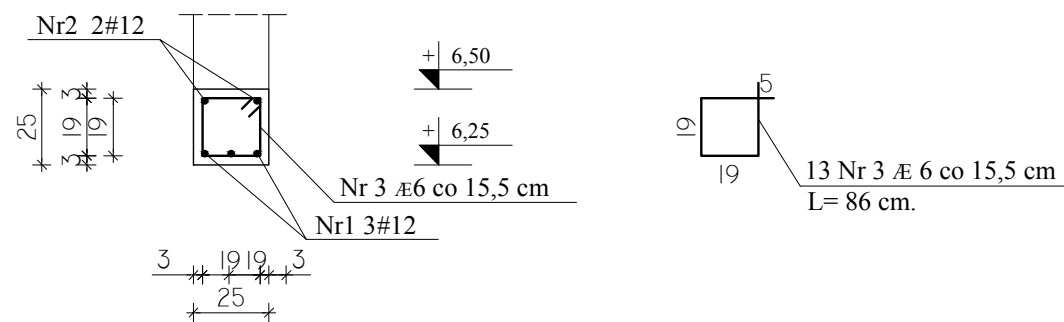
# POZ. 3.4 NADPROŻE PIĘTRA

skala 1 : 25

wyk. 2 szt.



## PRZEKRÓJ A-A



## UWAGI :

1. Otulina zbrojenia głównego 3,0 cm.

BETON B25 (C20/25)  
 STAL # A-IIIN ( B500SP)  
 A A-I (St3SX)

Inwestor: KASA ROLNICZEGO UZPIECZENIA SPOŁECZNEGO ODDZIAŁ REGIONALNY W KIELCACH UL. WOJSKA POLSKIEGO 65B, 25-389 KIELCE			Nr rys.
BUDOWA SIEDZIBY PLACÓWKI TERENOWEJ W STASZOWIE PRZY UL. MICKIEWICZA dz. nr ewid. 5866/2, 417/23			27K
PROJEKT WYKONAWCZY KONSTRUKCJI			
POZ. 3.4 NADPROŻE PIĘTRA			1 : 25
PROJEKTOWAŁ: mgr inż. Krzysztof Mężyk	Nr upr.: KL-108/2002	Data: 25.01.2010	PODPIS
SPRAWDZIŁ: mgr inż. Dariusz Wójcicki	SWK/0029/ PWOK/03	25.01.2010	