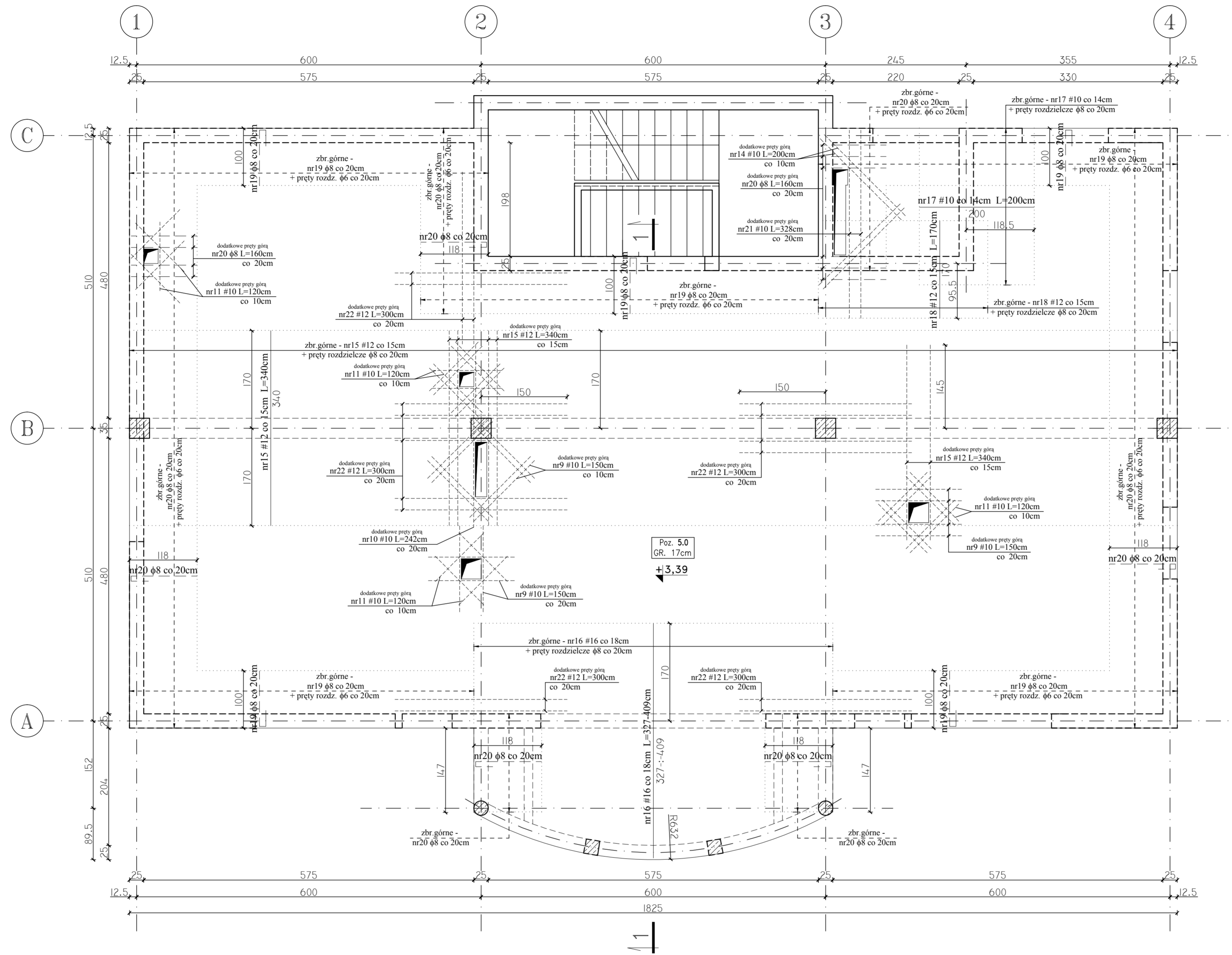
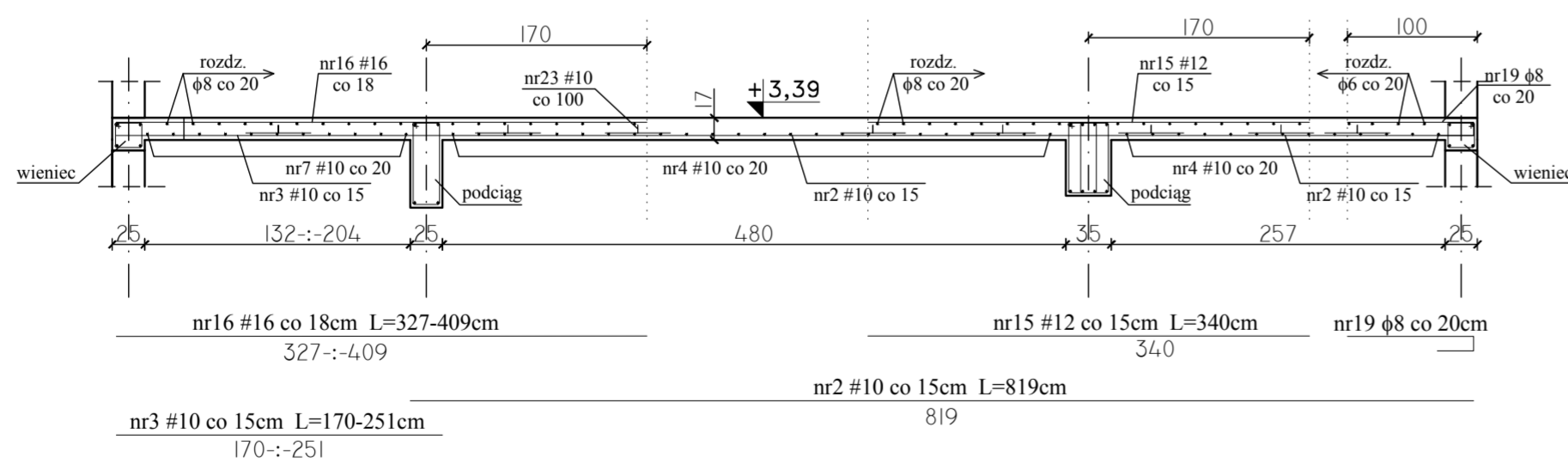


POZ. 5.0 - KONSTRUKCJA ZBROJENIA PŁYTY STROPOWEJ NAD PARTEREM Sk. 1:50  
(ZBROJENIE GÓRNE)



PRZEKRÓJ 1-1 SKALA 1:50



nr19  $\phi$ 8 co 20cm  
L=142cm  
29 3 97 3

nr20  $\phi$ 8 co 20cm  
L=160cm  
31 3 115 3

nr23 #10 co 1m<sup>2</sup>  
L=82cm

PŁYTY GRUBOŚCI 17cm: ODLEGIŁOŚCI OD KRAWĘDZI  
PŁYTY DO ŚRODKA CIĘŻKOŚCI ZBROJENIA  
acr/acs/ar/as =

acr - odl. śr. ć. zbrojenia górnego w kierunku r (4.5cm)  
acs - odl. śr. ć. zbrojenia górnego w kierunku s (3.5cm)  
ar - odl. śr. ć. zbrojenia dolnego w kierunku r (4.5cm)  
as - odl. śr. ć. zbrojenia dolnego w kierunku s (3.5cm)

UWAGI:

- OTULENIE PRĘTÓW ZBROJENIOWYCH I.W.
- GRUBOŚCI PŁYT: 13cm
- W MIEJSCACH WYSTĘPOWANIA OTWORÓW PRĘTY ZBROJENIOWE PRZECINAĆ
- NA RYSUNKU NIE OZNACZONO DOKŁADNIE POMNIEJSZYCH OTWORÓW, KTÓRYCH WIELKOŚCI I USYTUOWANIE NALEŻY WYZNACZYĆ WG ODPWIEDNICH PROJEKTÓW BRANŻOWYCH
- DOZBROJENIE OTWORÓW PRZEPROWADZĄC GÓRA I DOŁEM
- DROBNA LINIA PRZERYWANA ZAZNACZONO SŁUPY I ŚCIANY NOSNE, UWZGLĘDNIANE W OBLICZENIACH JAKO PODPORY
- DOKŁADNE WIELKOŚCI I USYTUOWANIE OTWORÓW STROPOWYCH WG PROJEKTU ARCHITEKTURY
- WOKÓŁ OTWORÓW NALEŻY DODAC DODATKOWE PRĘTY ZBROJENIA PODSTAWOWEGO UŁOŻONEGO RÓWNOLEŻNIE DO OBRZEŻY, O PRZEKROJU POPRZECZNYM RÓWNYM PRZECIECIEM ZBROJENI - JAK POKAZANO NA RYSUNKU
- DROBNA LINIA KROPKOWANA ZAZNACZONO STREFY ZAKŁADU POSZCZEGÓLNEGO ZBROJENIA
- DOMIARY OTWORÓW WG RZUTU ZE ZBROJENIEM DOLNYM
- PRĘTY ROZDZIELCZE  $\phi$ 8 (A-1) ŁĄCZYĆ NA ZAKŁAD 75cm,  $\phi$ 6 (A-3) ŁĄCZYĆ NA ZAKŁAD 60cm.

BETON C20/25 (B25)  
STAL # A-IIIIN (B500SP)  
 $\phi$  A-I (St3Sx)

Investor: KASA ROLNICZEGO UZPIECZENIA SPOŁECZNEGO ODDZIAŁ REGIONALNY W KIELCACH UL. WOJSKA POLSKIEGO 65B, 25-389 KIELCE BUDOWA SIEDZIBY PLACÓWKI TERENOWEJ W STASZOWIE PRZY UL. MICKIEWICZA dz. nr ewid. 58662_417/23	Sr rys. <b>29K</b>
PROJEKT WYKONAWCZY KONSTRUKCJI	
POZ. 5.0 - KONSTRUKCJA ZBROJENIA PŁYTY STROPOWEJ NAD PARTEREM (ZBROJENIE GÓRNE)	1 : 50
mgr inż. Krzysztof Mężyk	Data: 25.01.2010
mgr inż. Dariusz Wójcicki	Data: 25.01.2010