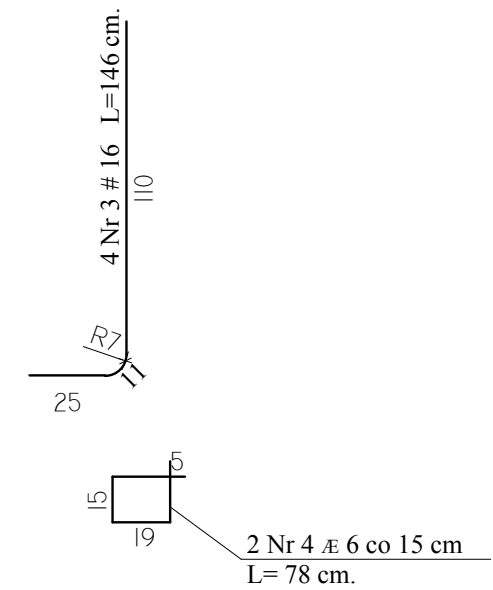
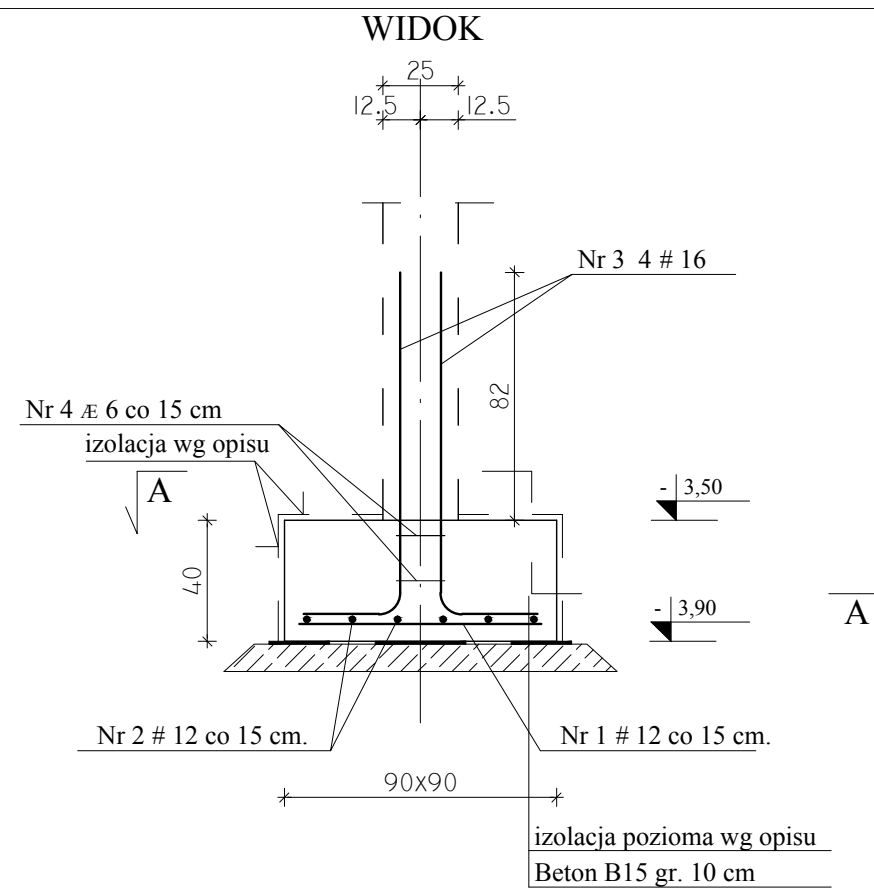
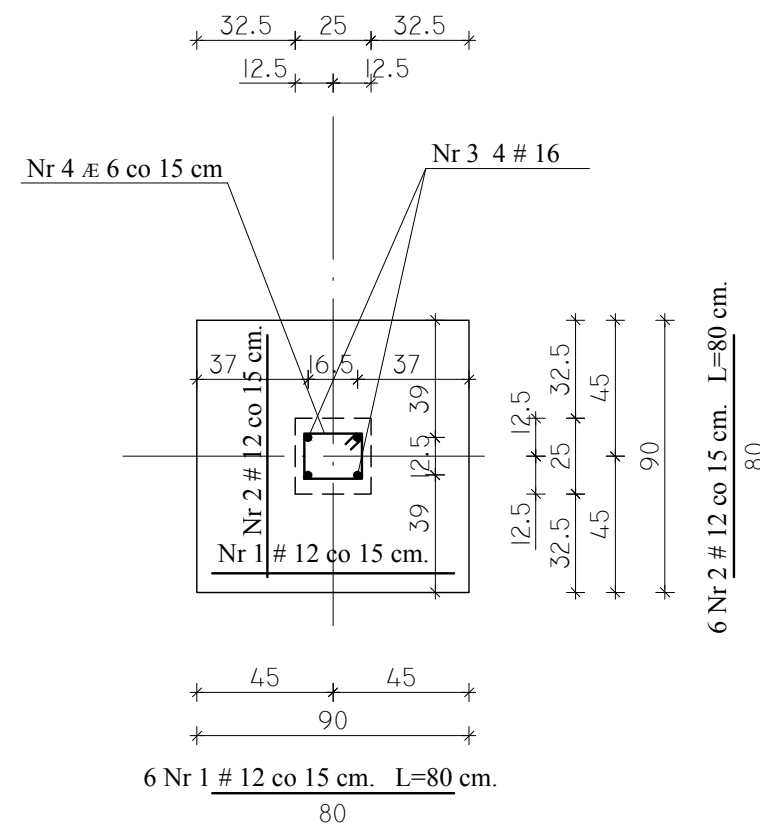


STOPA F4
 skala 1 : 25
 wyk. 2 szt.



PRZEKRÓJ A-A



UWAGI :

- Otulina zbrojenia - 5 cm.
- Ze stopy wypuścić pręty do łączenia ze zbrojeniem słupów.
- Rysunek rozpatrywać łącznie z rzutem fundamentów

BETON B25 (C20/25)
STAL # A-IIIN (B500SP)
 Æ A-I (St3SX)

Inwestor: KASA ROLNICZEGO UZPIECZENIA SPOŁECZNEGO ODDZIAŁ REGIONALNY W KIELCACH UL. WOJSKA POLSKIEGO 65B, 25-389 KIELCE			Nr rys. 9K
BUDOWA SIEDZIBY PLACÓWKI TERENOWEJ W STASZOWIE PRZY UL. MICKIEWICZA dz. nr ewid. 5866/2, 417/23			
PROJEKT WYKONAWCZY KONSTRUKCJI			
STOPA F4			1 : 25
PROJEKTOWAŁ: mgr inż. Krzysztof Mężyk	Nr upr.: KL-108/2002	Data: 25.01.2010	PODPIS
SPRAWDZIŁ: mgr inż. Dariusz Wójcicki	SWK/0029/ PWOK/03	25.01.2010	