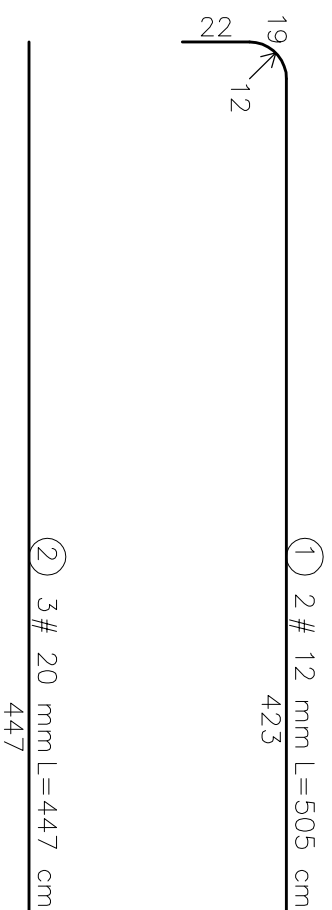
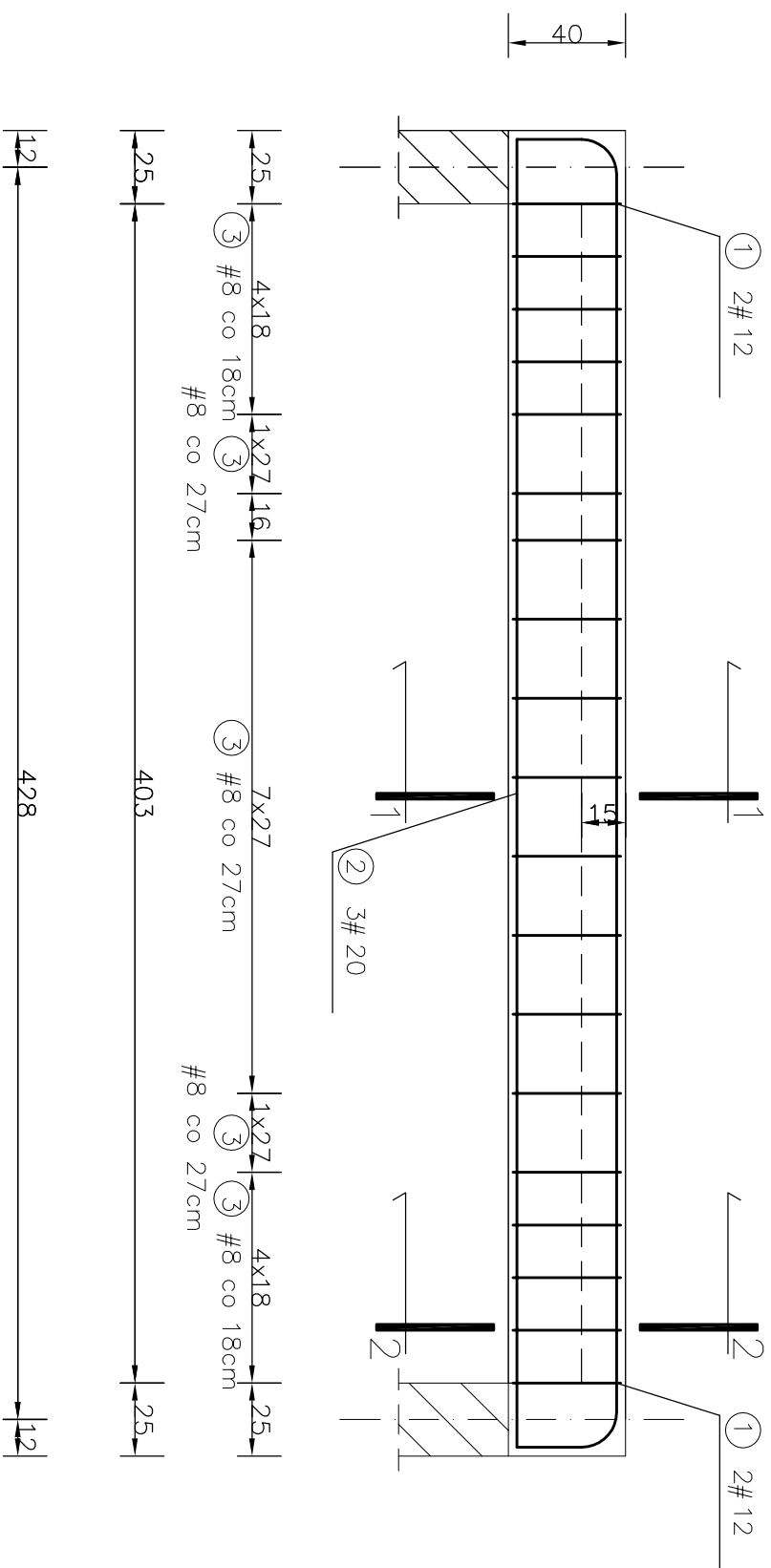


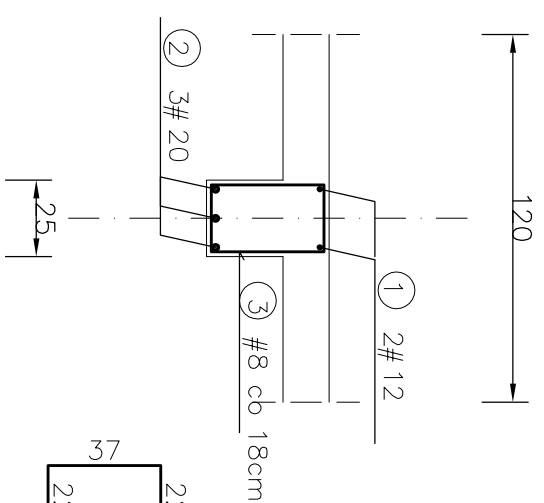
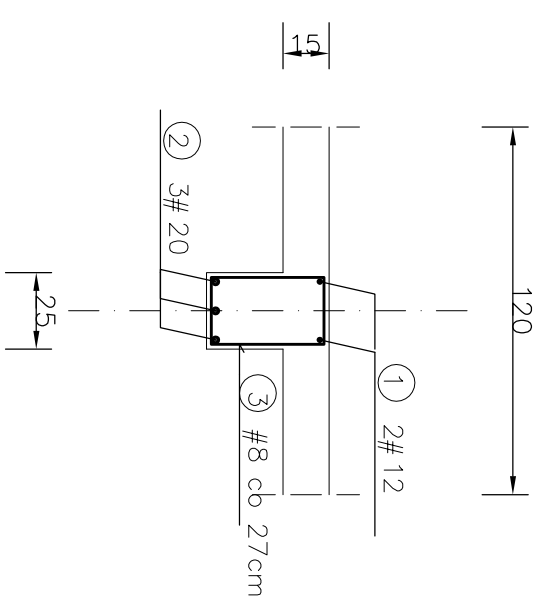
# POZ. 3.15 – ŻEBRO W STROPIE I PIĘTRA

SKALA: 1:25



PRZEKRÓJ 1-1  
SKALA: 1:25

PRZEKRÓJ 2-2  
SKALA: 1:25



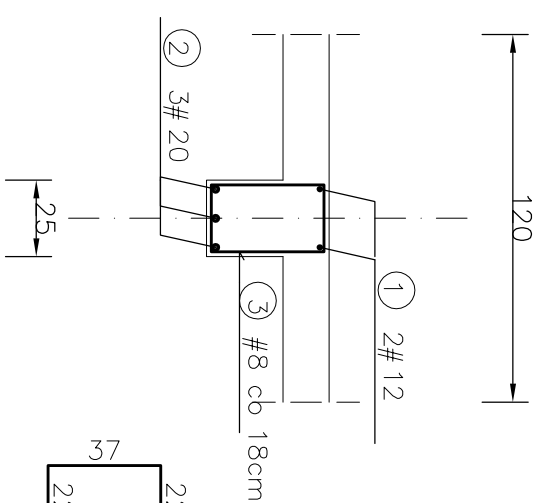
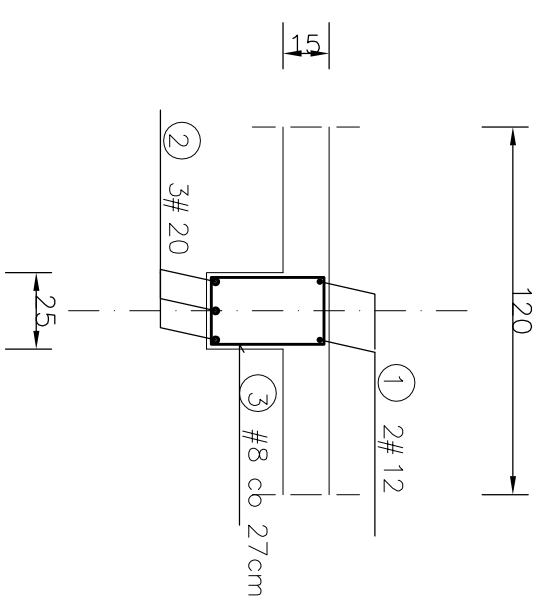
## WYKAZ STALI ZBROJENIOWEJ

NIR	Średnica [mm]	Długość [cm]	Ilość [szt.]	DŁUGOŚĆ CAŁKOWITA [m]		
				#8	#12	#20
1	12	505	2	10.10		
2	20	447	3		13.41	
3	8	134	19	25.46		
DŁUGOŚĆ OGÓLNEJ [m]				25.46	10.10	13.41
MASA JEDNOSTKOWA [kg/m]				0.395	0.888	2.466
MASA OGÓLNEJ [kg]				10.06	8.97	33.07
MASA RAZEM [kg]				52.09		

BETON KONSTRUKCYJNY B20  
STAL ZBROJENIOWA 34GS

PRZEKRÓJ 1-1  
SKALA: 1:25

PRZEKRÓJ 2-2  
SKALA: 1:25



PHI **RUDNER Henryk Rudner 47-100 Strzelce Opolskie ul. Blokowa 2**

OBIEKT	Budowa budynku biurowego KRUS Placówka Terenowa Strzelce Opolskie	NR RYSUNKU 30/K
TEMAT	Poz. 3.15 – żebro stropie I piętra	SKALA 1:25 DATA: 12.09
INWESTOR	KRUS Opole ul. Ozimska 51a	
LOKALIZACJA	Strzelce Opolskie ul. Marka Prawego 1652/3	
OPRACOWAK	mgr inż. Henryk Rudner	
NR UPR. PROJ.	7/93/Op 213/94/Op	