

**PRZYŁĄCZA WOD.-KAN., I GAZU**

## ZAWARTOŚĆ OPRACOWANIA

### I. PRZYŁĄCZA SANITARNE

- A. Część opisowa
- B. Część graficzna

1. Projekt zagospodarowania terenu	rys. nr Z	skala 1:500
2. Profil przyłącza wodociagowego	rys. nr Z/1	skala 1:100/100
3. Szczegół nawiertki	rys. nr Z/2	skala 1:20
4. Szczegół studni wodomierzowej	rys. nr Z/3	skala 1:20
5. Profil przyłącza k.s.	rys. nr Z/4	skala 1:100/100
6. Rysunek schematyczny studni k.s. $\phi 600$	rys. nr Z/5	skala 1:20
7. Rysunek schematyczny studzienki zbiorczej $\phi 315$	rys. nr Z/6	b/s
8. Profil przyłącza gazowego	rys. nr Z/7	skala 1:20
9. Rysunek schematyczny przyłącza do skrzynki gazowej	rys. nr Z/8	skala 1:20
10. Rysunek schematyczny skrzynki gazowej	rys. nr Z/9	b/s
11. Lokalizacja klimatyzatorów na elewacji	rys. nr Z/10	skala 1:100

**OPIS TECHNICZNY DO PROJEKTU WYKONAWCZEGO PRZYŁĄCZY WOD.- KAN. I  
GAZU DO PLACÓWKI TERENOWEJ KRUS ZLOKALIZOWANEJ W BYTOWIE PRZY UL.  
SZARYCH SZEREGÓW, DZ. NR 60/4, 60/5, 49/2**

**I. PRZYŁĄCZA SANITARNE**

**A. Dane ogólne**

1. Inwestor: ODZIAŁ REGIONALNY KASY ROLNICZEGO  
UBEZPIECZENIA SPOŁECZNEGO  
80-043 GDAŃSK UL TRAKT ŚW. WOJCIECHA 137
2. Inwestycja: Budowa Placówki Terenowej KRUS
3. Adres inwestycji: Bytów dz. nr 60/4, 60/5, 49/2
4. Autorzy projektu: mgr inż. Renata Kuczyńska
5. Sprawdzający mgr inż. Andrzej Urbanowicz

**B. Przedmiot inwestycji**

Przedmiotem inwestycji jest budowa Placówki Terenowej KRUS wraz przyłączami infrastruktury technicznej.

**C. Podstawa i zakres opracowania**

Podstawę opracowania stanowi zlecenie i umowa zawarta pomiędzy pracownią projektową PROJEKTOR a INWESTOREM.

Projekt opracowano w oparciu o:

- projekt zagospodarowania terenu
- wtórnik z mapy terenu w skali 1:500
- warunki techniczne podłączenia do miejskich sieci
- uzgodnienia branżowe
- PN, BN oraz wytyczne projektowania sieci sanitarnych
- materiały do projektowania firm WAVIN, AROTA
- wizję lokalną terenu,
- ustalenia z Inwestorem.

**D. Warunki gruntowo – wodne**

Zostały przeprowadzone przez Przedsiębiorstwo Usługowo – Produkcyjne „Fundament” Sp. z o.o. w Gdańsku badania gruntowe. Wg oddzielnego opracowania.

**E. Opis przyłącza wodociągowego**

- długość przyłącza wodociągowego PE $\phi$ 40 mm l = 49,0 m.

Roboty montażowe należy rozpocząć od odślonienia wodociągu w miejscu włączenia projektowanego przyłącza do sieci w celu zlokalizowania faktycznych rzędnych ich położenia.

Woda na teren projektowanej placówki terenowej KRUS doprowadzona będzie z istniejącej w ulicy sieci wodociągowej  $\phi 150$  mm. Wcięcie do sieci wodociągowej, wykonać za pomocą nawiertki N $\phi 150/40$  mm. Przyłącze zabezpieczyć zasuwą odcinającą  $\phi 40$  mm w obudowie i ze skrzynką uliczną. Wcinę do istniejącej sieci wodociągowej wykonać pod nadzorem przedstawiciela Wodociągów Miejskich Bytów Sp. z o.o.

Przyłącze wykonać z rur PE $\phi 40$  mm odpornych na ciśnienie PN 10.

Zestawienie przepływów obliczeniowych wody dla instalacji wodociągowej:

L.p.	Rodzaj punktu czerpalnego	Szt.	Wypływ normatywny [dm <sup>3</sup> /s]	Łączny wypływ normatywny [dm <sup>3</sup> /s]
1	Umywalka	4	0,07	0,28
2	Zlewozmywak	1	0,07	0,07
3	Zawór czerpalny	1	0,30	0,30
4	Miska ustępowa	3	0,13	0,39
Ogółem wypływ normatywny wody zimnej				1,04
Ogółem wypływ normatywny ciepłej wody użytkowej				0,65
Przepływ normatywny $\Sigma q_n = 1.04$ dm <sup>3</sup> /s to przepływ obliczeniowy $q = 0,55$ dm <sup>3</sup> /s				

Do pomiarów zużycia wody na terenie projektowanej placówki dobrano na podstawie obliczeń hydraulicznych (wg PN-921B-01 706) wodomierz typu JS 1,5 ( $\phi 20$ ) o następujących parametrach:

– średnica nominalna dn =  $\phi 20$  mm,

Za wodomierzem zamontować zawór antyskażeniowy klasy BA dn 25mm.

Wodomierz zlokalizowano w projektowanej studni wodomierzowej  $\phi 1000$  zlokalizowanej na działce Inwestora.

Przejścia rurociągów pod fundamentami budynków wykonać w rurach osłonowych.

Pionowy odcinek przyłączy przy fundamentach zabezpieczyć dodatkowo przed zamarzaniem za pomocą otuliny z pianki poliuretanowej wodoodpornej gr. 30 mm.

Rurociąg ułożyć na podsypce piaskowo - żwirowej o gr. 10 cm. Po dokonaniu odbioru technicznego, przewód obsypać piaskiem na wysokość 30 cm ponad wierzch rury, zagęścić i zasypać resztę wykopu rodzimym gruntem. Nad rurociągami ułożyć metalizowaną taśmę ostrzegawczą w kolorze niebieskim.

Prowadzenie przewodów, spadki, średnice zgodnie z częścią graficzną opracowania.

#### F. Opis przykanalika k.s.

– długość przyłącza kanalizacji sanitarnej PCV  $\phi 160$ mm, l=13,0 m,

Przyłącze wykonać z rur PVC  $\phi 160$  mm łączonych na uszczelki gumowe. Przejście przykanalika pod fundamentami budynku wykonać w rurze osłonowej PVC  $\phi 250$ mm. Przejścia rur przez ścianki studzienek wykonać w tulejach ochronnych z uszczelkami. Projektowane przyłącze włączyć do istniejącej studni k.s. sieciowej Si wg warunków wydanych przez Wodociągi Miejskie Bytów Sp. z o.o.

Studzienkę rewizyjną projektuje się jako gotową z PVC  $\phi 600$  typu np. TEGRA lub inna o analogicznych parametrach z włazem żeliwnym A15-D400 lub typową z kręgów żelbetowych  $\phi 120/50$  cm typ A wg KB1-38.4.3.(7)-81, z włazem typu lekkiego (klasy B), z pokrywą typu P-15 i płytą żelbetową typu PP-144/60 cm wg KB1-38.4.3.(1)-81. W dnie studzienki wyrobić kinetę przepływową, w kręgach osadzić stopnie złączowe. Elementy betonowe zabezpieczyć przeciwwilgociowo (z obu stron) poprzez dwukrotne pomalowanie Abizolem R+P.

Rurociąg ułożyć na podsypce piaskowo - żwirowej o gr. 10 cm, oraz obsypać ręcznie na wysokość 30 cm ponad wierzch rury, zagęścić a następnie zasypać resztę wykopu rodzimym gruntem.

Prowadzenie przewodów, spadki, średnice zgodnie z częścią graficzną opracowania.

### **Studzienki przykanalikowe $\phi 600$ z włazem żeliwnym A15**

#### **Dane techniczne**

- klasa obciążeń – A15 – powierzchnie przeznaczone wyłącznie dla pieszych i rowerzystów
- studzienka niewłazowa o średnicy wew.  $\phi 600$
- średnice podłączanych rur kanalizacyjnych  $\phi 160 \div 400$ ,
- możliwość wykonywania dodatkowych podłączeń powyżej kinety,
- możliwość stosowania przy bardzo wysokim poziomie wody gruntowej,
- gwarantowana szczelność połączeń elementów studzienki: 0,5bar,
- połączenie studzienek z rurociągiem jest wykonywane na uszczelki gumowe,
- gwarantowana odporność chemiczna uszczelki i elementów składowych (PP) studni.

Przyjęto studnie np. TEGRA 600 o konstrukcji składającej się z 3 podstawowych elementów:

- kinety (podstawa studzienki z wyprofilowaną kinetą),
- rur karbowanych stanowiących komin studzienki,
- zwieńczeń (betonowe pierścienie odciążające).

Kinety są wykonane z polipropylenu jako elementy monolityczne z dodatkową dennicą po stronie zewnętrznej oraz dodatkowymi nastawnymi kielichami do podłączenia rur kanalizacyjnych.

Rura karbowana produkowana z polipropylenu w rozmiarze  $\phi 600/670$ . W przypadku konieczności przedłużania długości rury należy zastosować rurę karbowaną z kielichem oraz dodatkowo uszczelkę do rury karbowanej  $\phi 600$ .

#### **G. Gaz**

Przyłącze gazowe zostanie wykonane z rurociągu o średnicy dn PE63mm

Miejsce przyłączenia do sieci gazowej:

- gazociąg niskiego ciśnienia o średnicy 80 mm,
- materiał stal.

Ciśnienie paliwa gazowego w punkcie dostawy / odbioru paliwa gazowego: min. - 1,8kPa, max. - 2,5kPa

W odległości 1,5 m od skrzynki projektuje się połączenie nierozłączne PE/stal. Rurę stalową bez szwu izolowaną taśmą polietylenową należy zakończyć kurkiem gazowym sferycznym w szafce gazowej o wymiarach 0,6 x 0,6 x 0,25 m. W szafce zabudowany zostanie także kurek główny,

reduktor i gazomierz G4. Dalej przyłączy prowadzić do budynku i na ścianie zewnętrznej zamontować zawór odcinający w szafce naściennej.

Zaprojektowano instalację z rur stalowych bez szwu wg. PN-81/74219 łączonych przez spawanie a z armaturą na gwint. Rurociągi gazu przebiegają przez pomieszczenia łatwo dostępne i suche, ze spadkiem 4% w kierunku dopływu gazu. Rurociągi projektowanej instalacji gazu na zewnątrz budynku należy prowadzić w odległości 2 cm od tynku. Przy przejściach przez przegrody konstrukcyjne należy stosować tuleje ochronne, końce tulei powinny wystawać 2 cm poza ściany.

#### **H. Drenaż opaskowy**

Należy ułożyć wokół ław fundamentowych budynku drenaż opaskowy zbierający nadmiar wody deszczowej spływającej w głąb ziemi. Dobrano rury drenarskie z filtrem z włókna syntetycznego o średnicy 126/113 mm. Rury drenażu muszą być ułożone ze spadkiem min 3%, dzięki czemu zapewnia się samooczyszczanie rur. W połowie ściany wschodniej zaprojektowano studzienkę zbiorczą, do której należy kierować projektowane odwodnienie. Dobrano studnię PVC o średnicy 315mm i głębokości 2m z 35 litrowym osadnikiem piaskowym. Do odprowadzenia nadmiaru zbierającej się wody gruntowej w studni chłonnej zaprojektowano wylot w skarpie z tyłu budynku.

Wokół rury należy ułożyć obsybkę zwirową z piasku i żwiru o średnicy do 32mm i wypełnić materiałem przepuszczającym wodę.

#### **I. Opis robót ziemnych, kolizje z istniejącym uzbrojeniem**

Należy przed rozpoczęciem prac ziemnych wykonać makroniwelację terenu.

Prace ziemne przy skrzyżowaniach z istniejącym uzbrojeniem podziemnym należy wykonywać w uzgodnieniu i pod kontrolą właścicieli poszczególnych sieci.

W przypadku znalezienia się istniejących sieci, urządzeń podziemnych i ogrodzeń w kącie odłamu wykopu należy zabezpieczyć je przed uszkodzeniem lub osunięciem się do wykopu poprzez częściowe oszalowanie, podparcie lub mocowanie.

W miejscach skrzyżowań proj. kolektorów z istniejącymi elektrycznymi i telefonicznymi liniami kablowymi należy na tych ostatnich założyć przepusty osłony rurowe dzielone do kabli . PS, np. typu A160 PS długość 3.0m.

Wykopy - wykonywać mechanicznie i ręcznie (przy mijaniu istniejącego uzbrojenia podziemnego) jako wąsko przestrzenne (1: 0.7) na odkład, o naturalnym kącie pochylenia skarp, z zachowaniem dojsć montażowych.

Zасыpywanie rur warstwami: do wysokości 50 cm ponad rurociąg ręcznie, następnie mechanicznie z zagęszczaniem każdej warstwy do poziomu określonego w projekcie drogowym. Ze względu na materiał (PCV), z którego wykonano rurociągi niedopuszczalne jest wjeżdżanie ciężkim sprzętem na sieci w trakcie zasypywania wykopów.

Po zakończeniu robót ziemnych należy doprowadzić teren do pierwotnego stanu (odtworzenie nawierzchni, chodników i trawników)

#### **J. UWAGI KOŃCOWE**

Wytyczenia tras przebiegu sieci i lokalizacji obiektów sieciowych powinna dokonać osoba uprawniona.

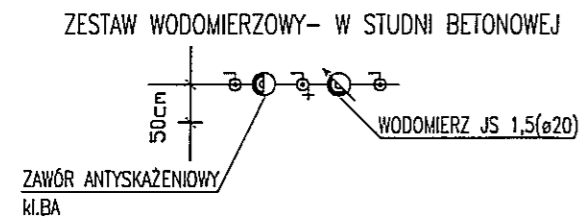
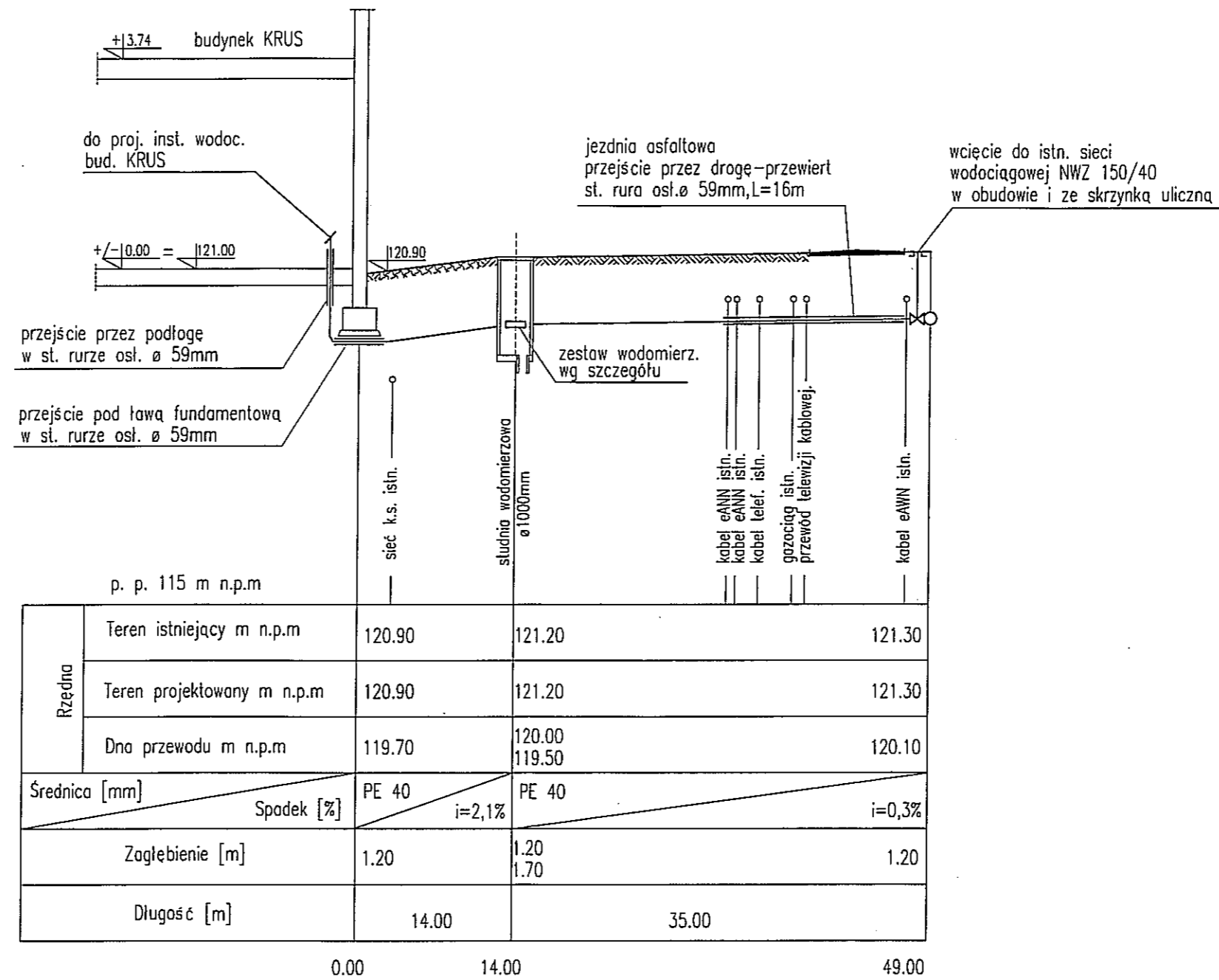
Przyłącze wodociągowe poddać próbie szczelności i wytrzymałości, oraz płukaniu i dezynfekcji. Przyłącza wod. . kan. podlegają odbiorowi technicznemu i inwentaryzacji geodezyjnej przez odpowiednie służby.

Całość prac prowadzić zgodnie z przepisami BHP i „Warunkami wykonania i odbioru robót budowlano- montażowych, cz. II - Instalacje sanitarne” oraz z „Wytocznymi montażu producenta rur i urządzeń.

Opracował:

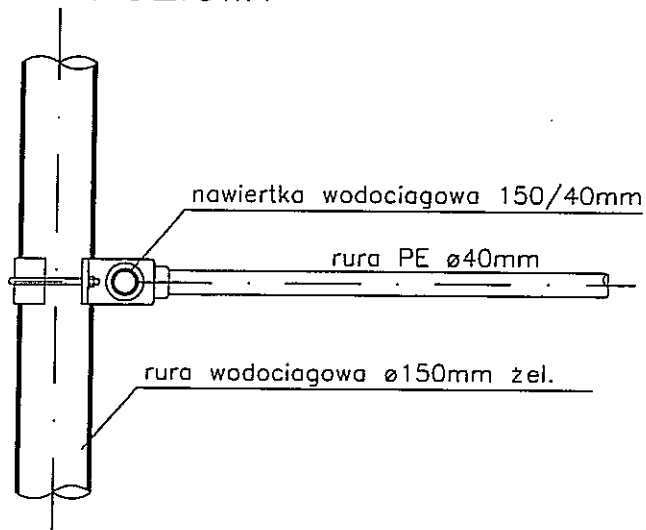
mgr inż. Renata Kuczyńska  
BŁ/87/02



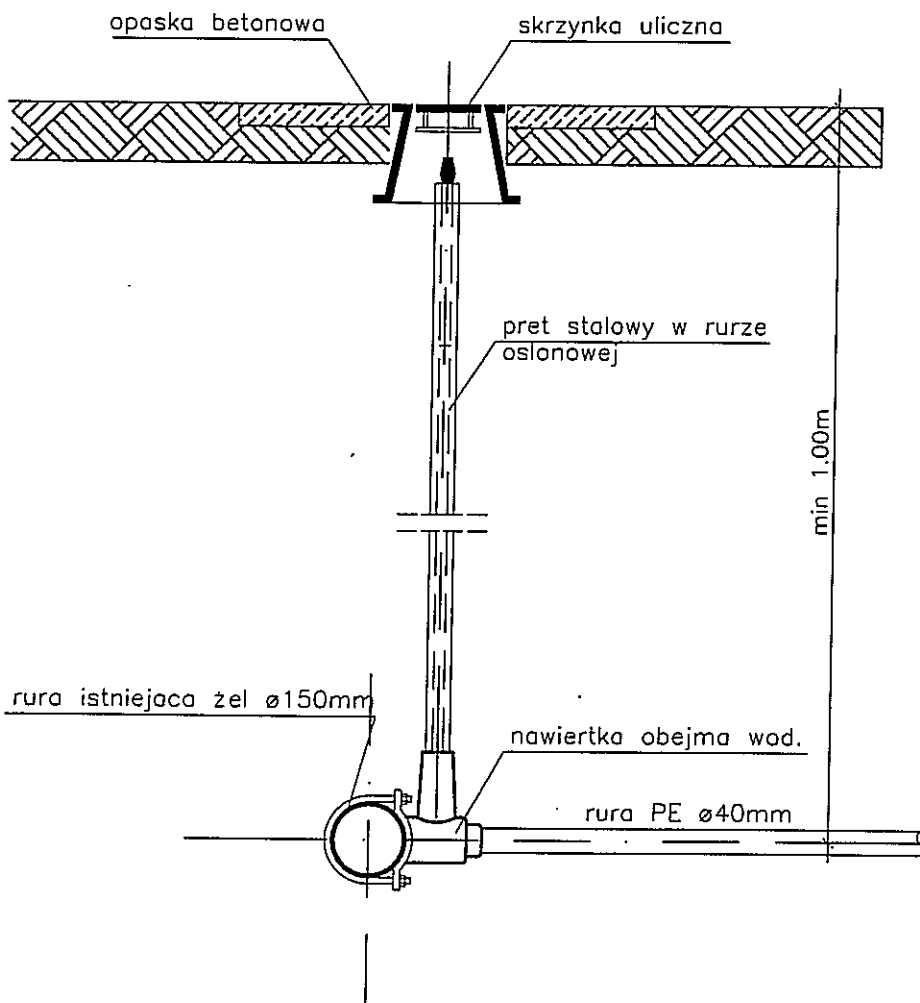


SUWALKI, KONIEWICZA, 48/55, tel./fax/087/5666996 PRACOWNIA PROJEKTOWA <b>PROJEKTOR</b>	TYTUŁ RYSUNKU	PROFIL.PODŁUŻNY. PRZYŁĄCZE WODOCIAĞOWE		SKALA	1:100/500	
	NAZWA PRZEDSIĘWZIĘCIA	BUDYNEK PLACÓWKI TERENOWEJ KRUS nr dz.60/4, 60/5, 49/2			NR RYSUNKU	1 Z
	ADRES INWESTYCJI NR GEDEZYJNY	BYTÓW, UL. SZARYCH SZEREGÓW				
	PROJEKT	PROJEKT ZAGOSPODAROWANIA TERENU			DATA	GRUDZIEŃ 2009 r.
	PROJEKTANT nr uprawnień podpis	PROJ.mgr inż. Renata Kuczyńska BL/87/02	SPR.mgr inż. ANDRZEJ URBANOWICZ SUW-1/96			
	PROJEKT CHRONIONY USTAWĄ O PRAWIE AUTORSKIM					

# RZUT POZIOMY



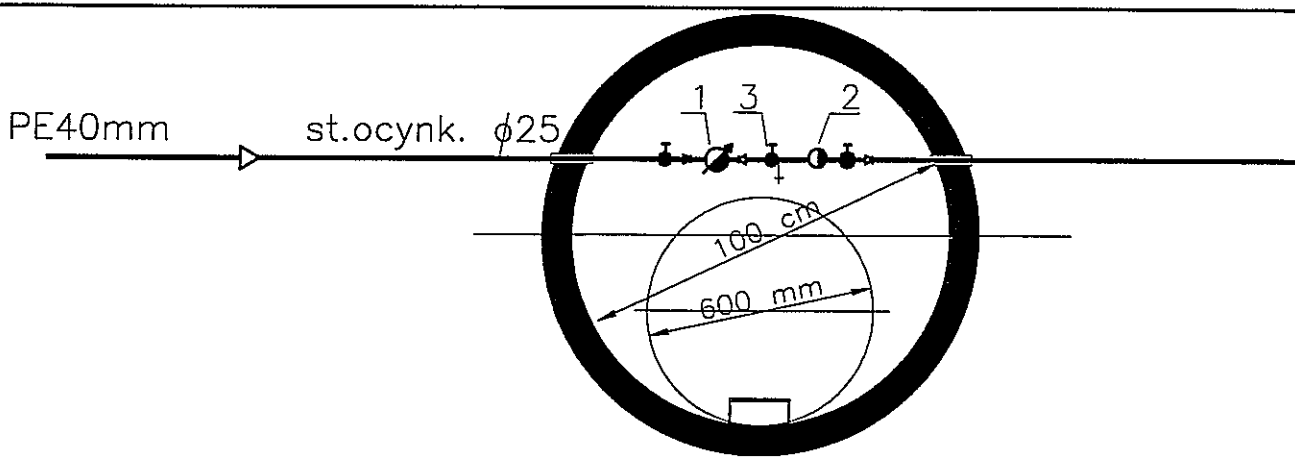
# PRZEKRÓJ PIONOWY



FORMAT A4 / 2100x2970mm / skala 1:10

SYMULI WYKONANIE: 07/15.10/100/007/500095 PRACOWNIA PROJEKTOWA	TYTUŁ RYSUNKU	SZCZEGÓŁ NAWIERTKI		SKALA
	NAZWA PRZEDSIĘWZIĘCIA	BUDYNEK PLACÓWKI TERENOWEJ KRUS nr dz.60/4, 60/5, 49/2		1:20
	ADRES INWESTYCJI NR GEDEZYJNY	BYTÓW, UL. SZARYCH SZEREGÓW		2
	PROJEKT	PROJEKT ZAGOSPODAROWANIA TERENU		Z
PROJEKTANT nr uprawnień podpis	PROJ.mgr inż. Renata Kuczyńska BL/87/02	SPR.mgr inż. ANDRZEJ URBANDWCZ SUW-1/96		DATA GRUDZIEŃ 2009 r.

PROJEKT CHRONIONY USTAWĄ O PRAWIE AUTORSKIM



**UWAGA:**

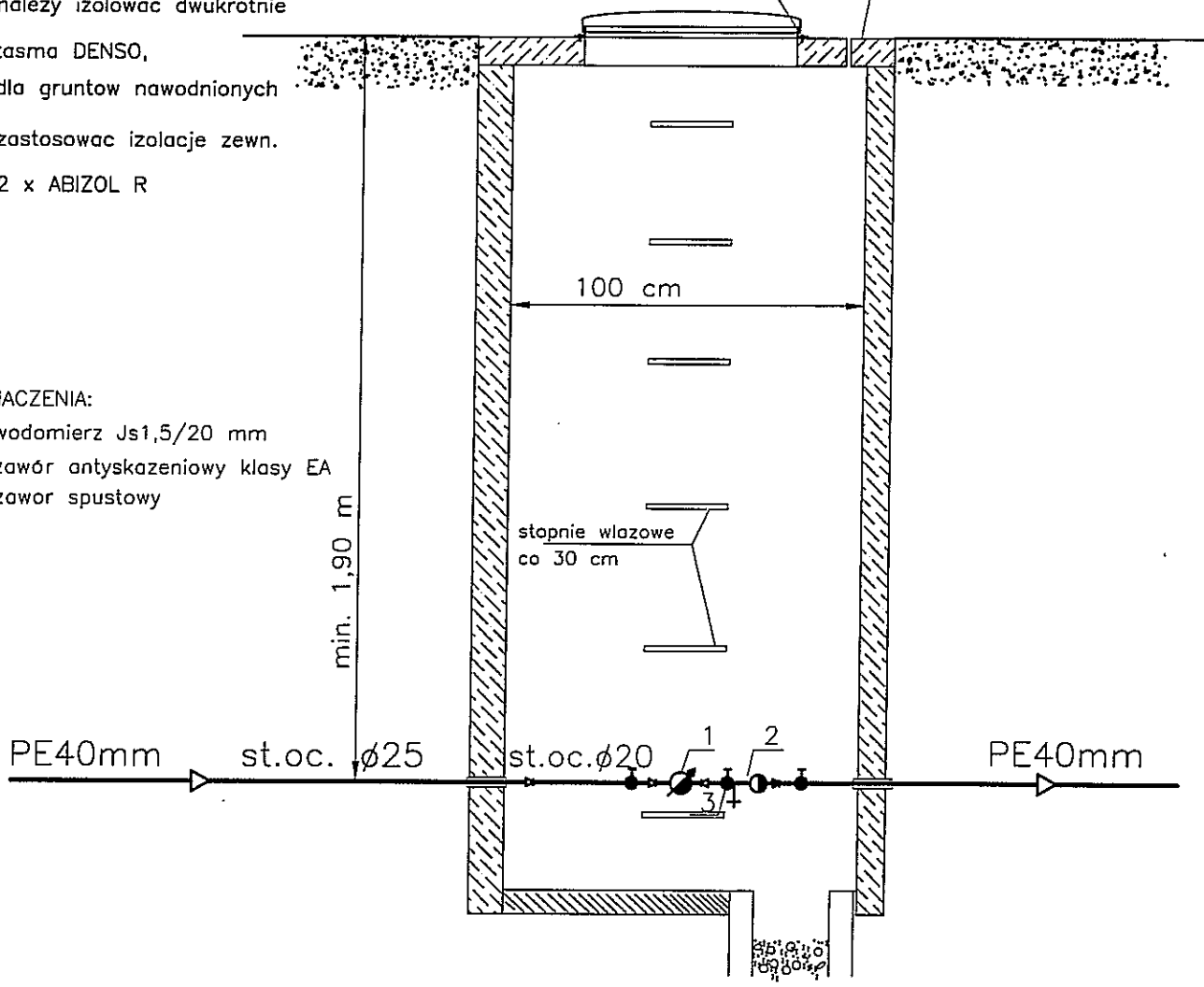
- odcinki rury stalowej przed i za studzienka po  $L=0,5$  m należy izolować dwukrotnie tasma DENSO,
- dla gruntów nawodnionych zastosować izolację zewn. 2 x ABIZOL R

właz z blachy stalowej typu WALCZ zamykany na kłódke

płyta żelbetowa z otw. włazowym  $\phi 600$

**OZNACZENIA:**

1. wodomierz Js1,5/20 mm
2. zawór antyskażeniowy klasy EA
3. zawór spustowy

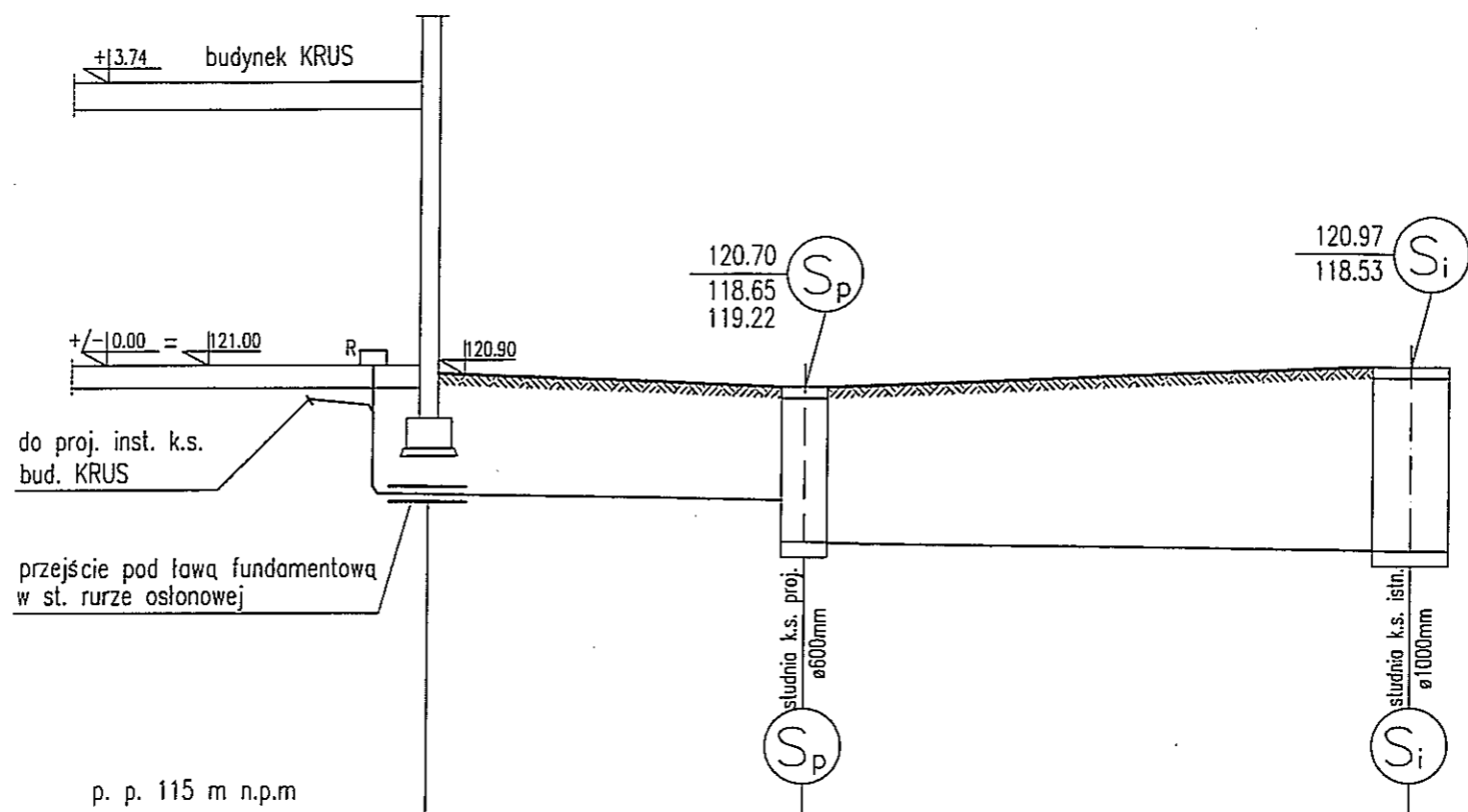


FORMAT A4 / 2100x2970mm/ skala 1:\*\*\*

SYMBALEK JADWIEGA - 89/55-16/00-007/566608  
 PRACOWNIA  
 PROJEKTOWA

TYTUŁ RYSUNKU	SZCZEGÓŁ STUDNI WODOMIERZOWEJ	
NAZWA PRZEDSIĘWZIĘCIA	BUDYNEK PLACÓWKI TERENOWEJ KRUS nr dz. 60/4, 60/5, 49/2	
ADRES INWESTYCJI NR GEDEZYJNY	BYTÓW UL. SZARYCH SZEREGÓW	
PROJEKT	PROJEKT ZAGOSPODAROWANIA TERENU	
PROJEKTANT nr uprawnień podpis	PROJ.mgr inż. Renata Kuczyńska BL/87/02	SPR.mgr inż. ANDRZEJ URBANOWICZ SUW-1/96

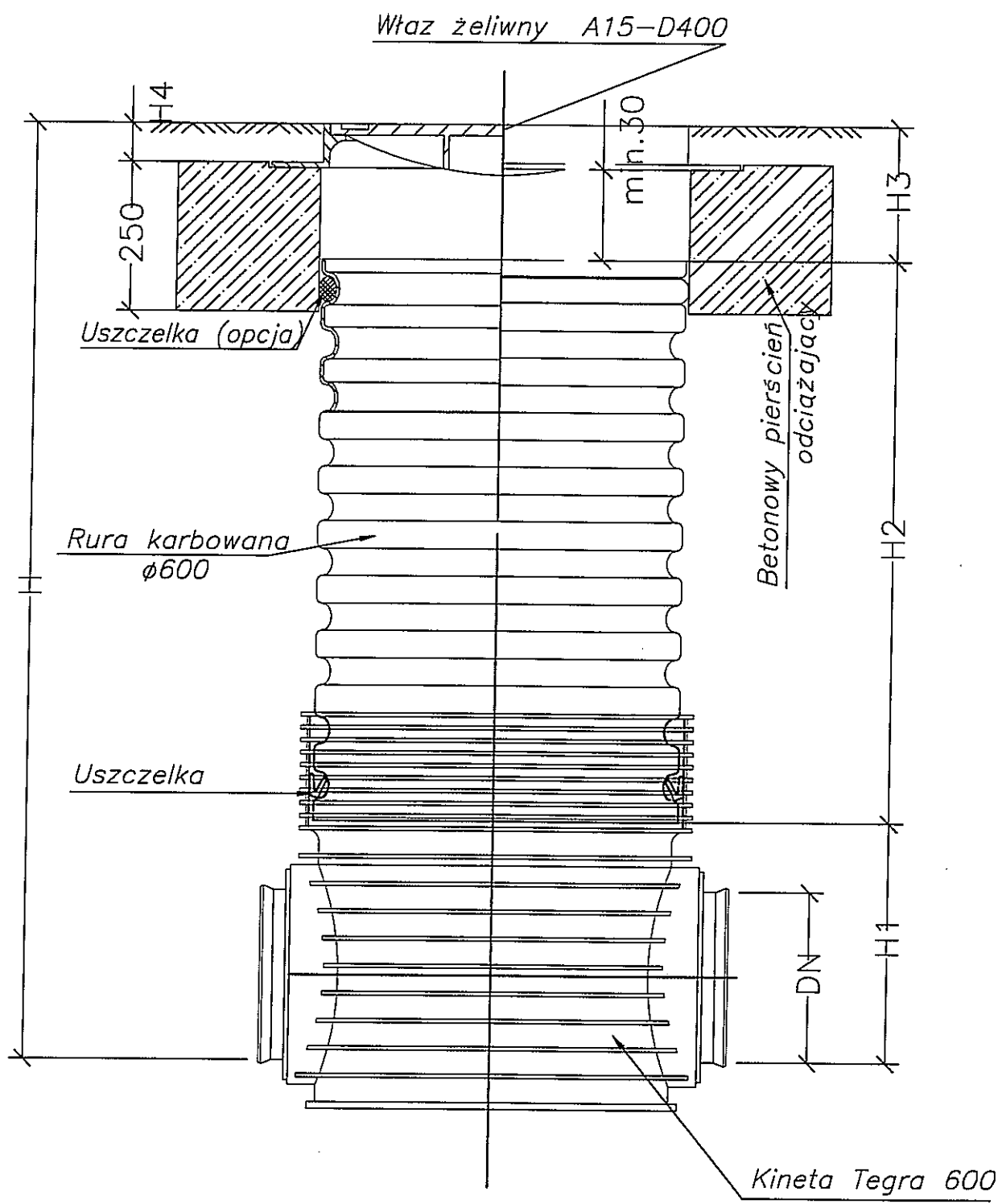
SKALA	1:20
NR RYSUNKU	3 Z
DATA	GRUDZIEŃ 2009 r.



Rzędno	Teren istniejący m n.p.m	120.90	120.70	120.97	
	Teren projektowany m n.p.m	120.90	120.70	120.97	
	Dno przewodu m n.p.m	119.30	119.22 118.65	118.53	
Średnica [mm]	Spadek [%]	PVC ø160	i=1,5%	PVC ø160	i=1,5%
	Zagłębienie [m]	1.60	1.48 2.05	2.44	
	Długość [m]		5.00	8.00	
		0.00	5.00	13.00	

SUWAŁKI, NOMEWICZA, 48/55, tel./fax/087/5666996  
PRACOWNIA PROJEKTOWA

TYTUŁ RYSUNKU	PROFIL PODŁUŻNY. PRZYŁĄCZE K.S.		SKALA
NAZWA PRZEDSIĘWZIĘCIA	BUDYNEK PLACÓWKI TERENOWEJ KRUS nr dz.60/4, 60/5, 49/2 BYTÓW, UL. SZARYCH SZEREGÓW		1:100/100
ADRES INWESTYCJI NR GEDEZYJNY			4 Z
PROJEKT	PROJEKT ZAGOSPODAROWANIA TERENU		
PROJEKTANT nr uprawnień podpis	PROJ.mgr inż. Renata Kuczyńska BL/87/02	SPR.mgr inż. ANDRZEJ URBANOWICZ SUW-1/96	DATA GRUDZIEŃ 2009 r.
PROJEKT CHRONIONY USTAWĄ O PRAWIE AUTORSKIM			



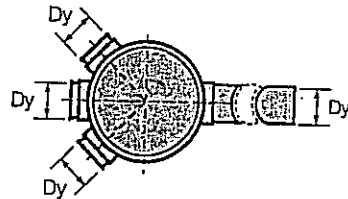
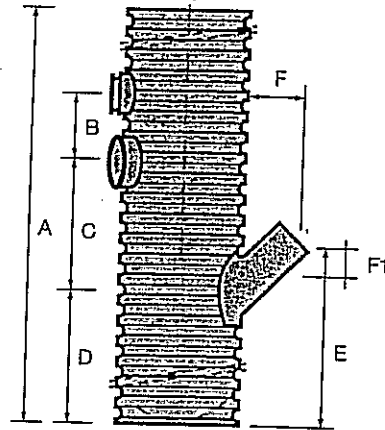
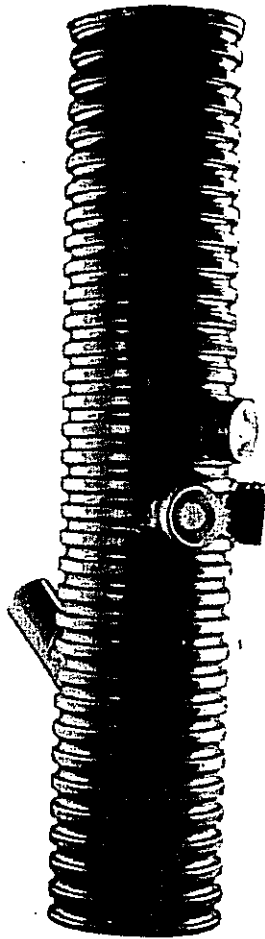
FORMAT A4 / 2100x2970mm / skala 1:\*\*\*

SYMULA KUBIENKA\_49/55\_14/107/1087/566896  
 PRACOWNIA  
 PROJEKTOWA  
**PROJEKTOR**

TYTUL RYSUNKU	SZCZEGÓŁ STUDZIENKI K.S. $\phi 600$	
NAZWA PRZEDSIĘWZIĘCIA	BUDYNEK PLACÓWKI TERENOWEJ KRUS nr dz. 60/4, 60/5, 49/2	
ADRES INWESTYCJI NR GEDEZYJNY	BYTÓW UL. SZARYCH SZEREGÓW	
PROJEKT	PROJEKT ZAGOSPODAROWANIA TERENU	
PROJEKTANT nr uprawnień podpis	PROJ.mgr inż. Renata Kuczyńska BL/87/02	SPR.mgr inż. ANDRZEJ URBANOWICZ SLW-1/96

SKALA	1:20
NR RYSUNKU	5 Z
DATA	GRUDZIEŃ 2009 r.

## Centralna studzienka zbiorcza



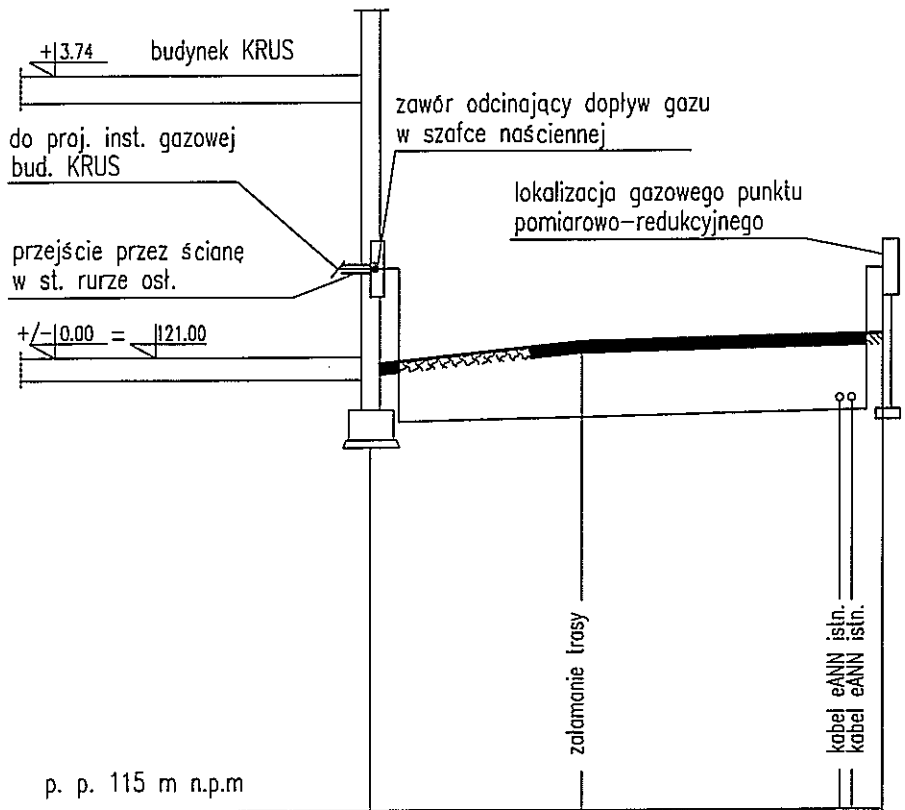
### Centralna studzienka zbiorcza

▣ Karbowana rura  $\varnothing 315$  mm, 3 połączenia wlotowe do rury kanalizacyjnej, 1 połączenie wylotowe do kielicha rury kanalizacyjnej z syfonem ściekowym.

WYMIAR (mm)	INDEKS	osadnik piaskowy (dm <sup>3</sup> )	A (mm)	B (mm)	C (mm)	D (mm)	E (mm)	Dy (mm)	F (mm)	F1 (mm)
110*	3264641500	35	1750	160	285	420	580	110	225	161
110**	3264641700	70	2000	160	300	830	990	110	225	161

\* z 35 litrowym osadnikiem piaskowym, wbudowane dno  
 \*\* z 70 litrowym osadnikiem piaskowym, wbudowane dno

RYS. NR 6



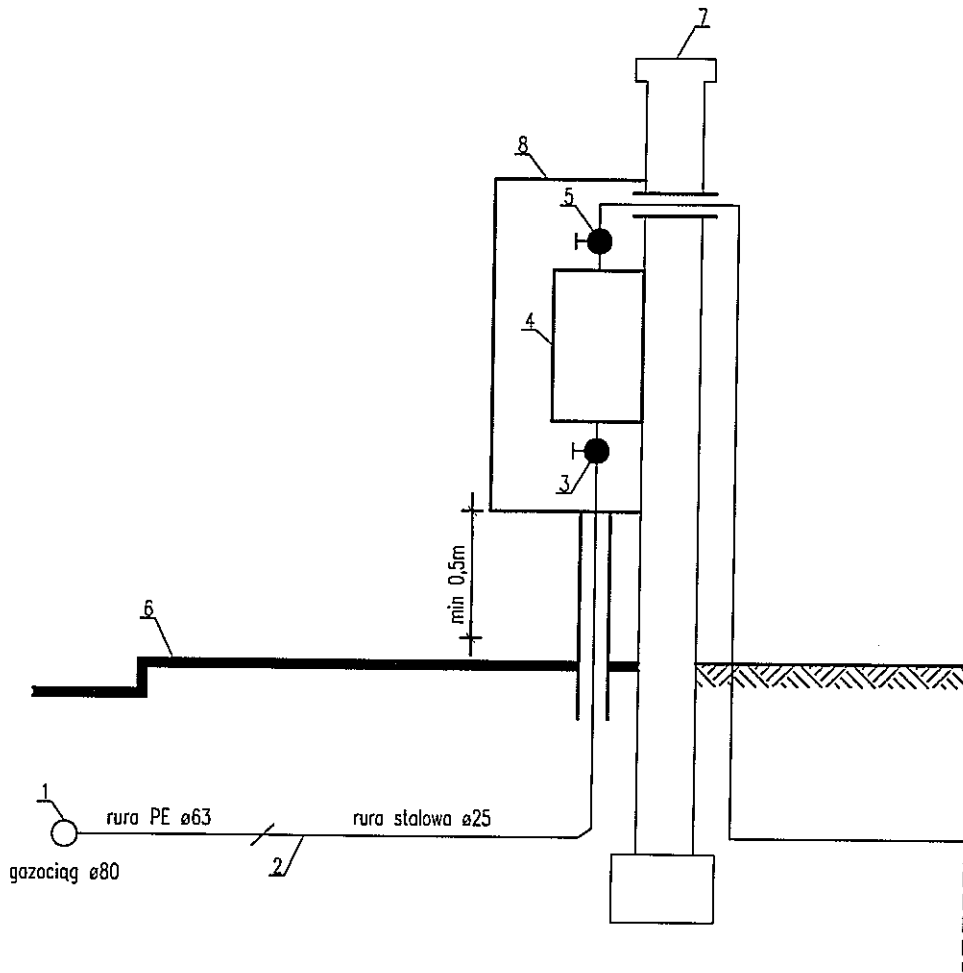
Rzędna	Teren istniejący m n.p.m	120.90	121.20	121.30
	Teren projektowany m n.p.m	120.90	121.20	121.30
	Dno przewodu m n.p.m	119.90	120.20	120.30
Średnica [mm]	PE 63		PE 63	
Spadek [%]		i=2,1%		i=0,5%
Zagłębienie [m]		1.00	1.00	1.00
Długość [m]		14.00		20.00

0.00                      14.00                      34.00

SUWALKI\_NONIEWICZA\_48/55\_1e1/1ar/087/5666896  
 PRACOWNIA  
 PROJEKTOWA

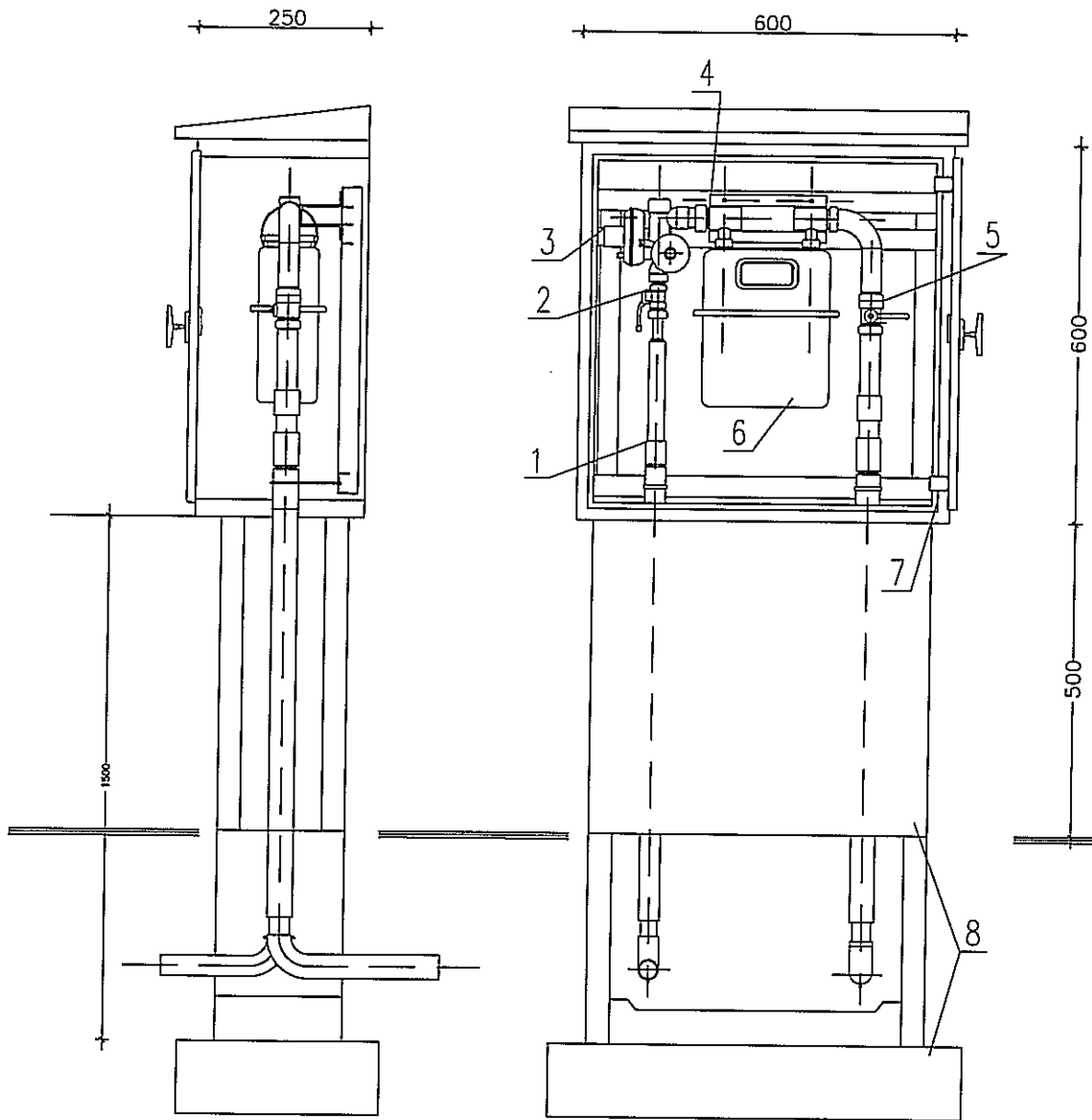
TYTUŁ RYSUNKU	<b>PROFIL.PODŁUŻNY. PRZYŁĄCZE GAZOWE</b>	
NAZWA PRZEDSIĘWZIĘCIA	BUDYNEK PLACÓWKI TERENOWEJ KRUS nr dz.60/4, 60/5, 49/2	
ADRES INWESTYCJI NR GEDEZYJNY	BYTÓW, UL. SZARYCH SZEREGÓW	
PROJEKT	PROJEKT ZAGOSPODAROWANIA TERENU	
PROJEKTANT nr uprawnień podpis	PROJ.mgr inż. Renata Kuczyńska BL/B7/02	SPR.mgr inż. ANDRZEJ URBANOWICZ SUW-1/96

SKALA	1:100/500
NR RYSUNKU	7 Z
DATA	GRUDZIEŃ 2009 r.



- 1 - SIEĆ GAZOWA
- 2 - PRZYŁĄCZE GAZU
- 3 - KUREK GŁÓWNY
- 4 - GAZOMIERZ
- 5 - KUREK ODCINAJĄCY
- 6 - CHODNIK
- 7 - OGRODZENIE Z SIATKI
- 8 - SKRZYNKA GAZOWA

SYMAGI INŻYNIERZKA Sp. z o.o. ul. 11/116c/107, 118/118A PRACOWNIA PROJEKTOWA	TYTUL RYSUNKU	SCHEMAT PRZYŁĄCZA GAZOWEGO-DO SKRZYNKI		SKALA	B/S	
	NAZWA PRZEDSIĘWZIĘCIA	BUDYNEK PLACÓWKI TERENOWEJ KRUS			NR RYSUNKU	8 Z
	ADRES INWESTYCJI NR GEODEZYJNY	BYTÓW UL. SZARYCH SZEREGÓW DZ.NR 60/4				
	PROJEKT	PROJEKT ZAGOSPODAROWANIA TERENU			DATA	GRUDZIEŃ 2009 r.
	PROJEKCIANT nr uprawnień podpis	mgr inż. RENATA KUZYŃSKA nr upr. B1/87/02	SPRZĄDZ	mgr inż. ANDRZEJ USZAKOWICZ nr upr. SUW-1/98		
PROJEKT CHRONIĄCY USTAWĄ O PRAWIE AUTORSKIM						

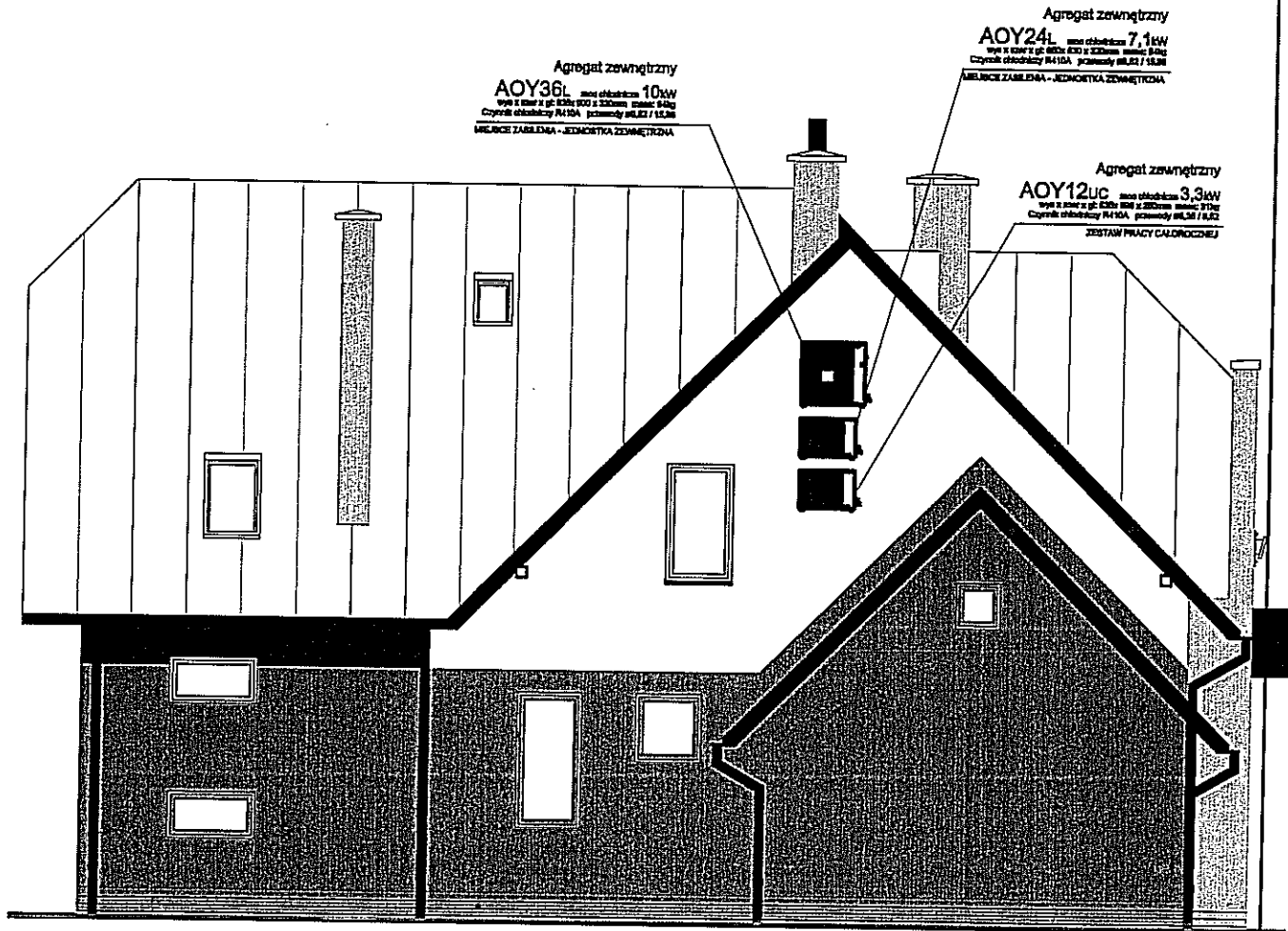


1. Kolumna przyłącza PE w rurze osłonowej lub podejście stalowe izolowane tasma POLYKEN
2. Kurek sferyczny DN15
3. Reduktor gazowy MR 10 f-my INTERGAZ
4. Monozłącze pod gazomierz G4 wraz ze wspornikiem
5. Zawór kulowy gwintowany DN25
6. Gazomierz miechowy G 4
7. Skrzynka gazowa metalowa z tylną ścianką 600 x 600 x 250 malowana proszkowo wraz ze stelazem montażowym
8. Zamontowany cokół betonowy wraz z betonowym fundamentem

FORMAT A4 / 210x297mm / skala 1:100

SŁOWALNIK KONWENCJA 48/55.147/107/007/5606990 PRACOWNIA PROJEKTOWA	TYTUŁ RYSUNKU	SZCZEGÓŁ P-KTU RED. – POMIAROWEGO	SKALA	---
	NAZWA PRZEDSIĘWZIĘCIA	BUDYNEK PLACÓWKI TERENOWEJ KRUS	NR RYSUNKU	9 Z
	ADRES INWESTYCJI NR GEDEZYJNY	BYTÓW UL. SZARYCH SZEREGÓW DZ. NR 60/4		
	PROJEKT	PROJEKT ZAGOSPODAROWANIA TERENU	DATA	GRUDZIEŃ 2009 r.
	PROJEKTANT nr uprawnień podpis	PROJ.mgr inż. Renata Kuczyńska nr upr. proj. BI/87/02	SPR. mgr inż. Andrzej Urbanowicz SDW-1/96	

PROJEKT CHRONIONY USTAWĄ O PRAWIE AUTORSKIM



## ELEWACJA PÓŁNOCA

FORMAT A4 / 210x297mm / skala 1:100

SYMALKI_KONWENCJA_48/55_14/104/087/566896 PRACOWNIA PROJEKTOWA <b>PROXOR</b>	TYTUŁ RYSUNKU	LOKALIZACJA KLIMATYZATORÓW		SKALA	1:100
	NAZWA PRZEDSIĘWZIĘCIA	PLACÓWKI TERENOWEJ KRUS DZ. NR 60/4, 60/5, 49/2		NR RYSUNKU	<b>10</b> <b>Z</b>
	ADRES INWESTYCJI NR GEDEZYJNY	BYTÓW, UL. SZARYCH SZEREGÓW			
	PROJEKT	PROJEKT BUDOWLANY		DATA	GRUDZIEŃ 2009 r.
	PROJEKTANT nr uprawnień podpis	mgr inż. Renata Kuczyńska BL/87/02	SPR. mgr inż. Andrzej Urbanowicz SUW-1/96		
PROJEKT CHRONIONY USTAWĄ O PRAWIE AUTORSTWA					