

DETALE ARCHITEKTONICZNE

DETALE ARCHITEKTONICZNE – CZĘŚĆ GRAFICZNA

1. Uchwyt na flagi (skala 1:5)
2. Wycieraczka stalowa (skala 1:10)
3. Detal pokrycia attyki (skala 1:5)
4. Detal pokrycia kalenicy (skala 1:5)

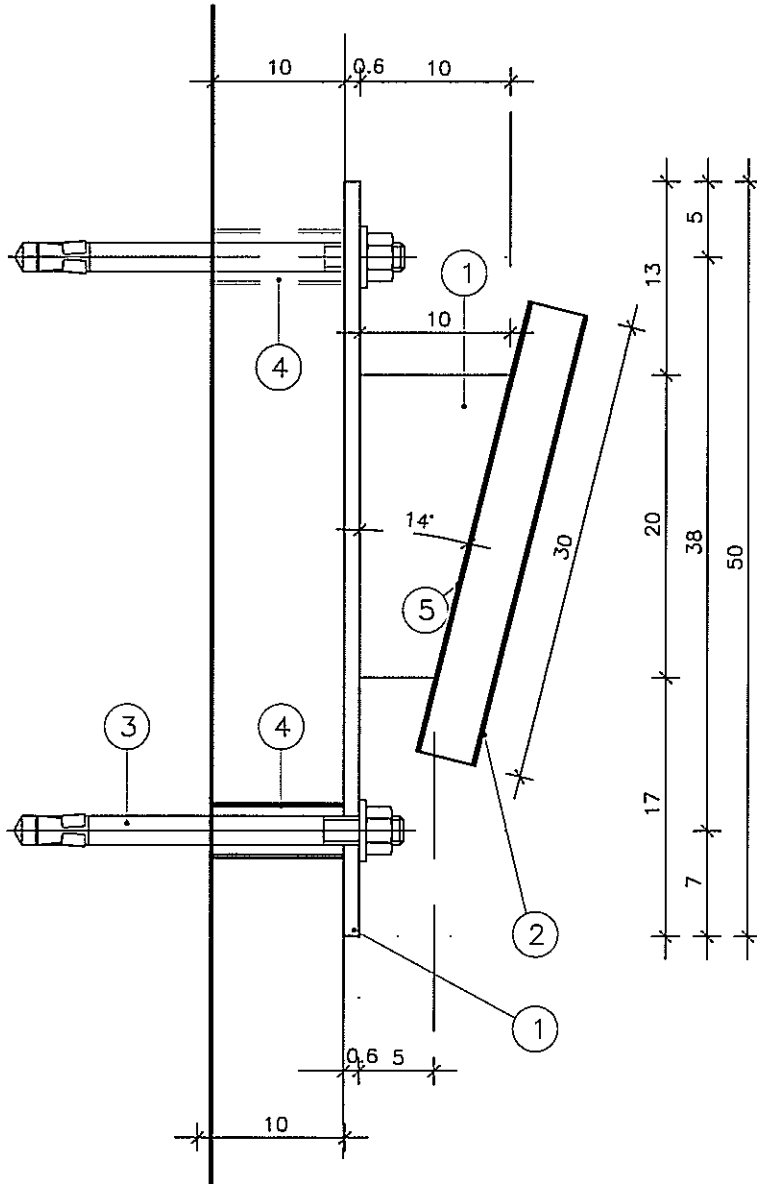
rys. nr 21/A

rys. nr 22/A

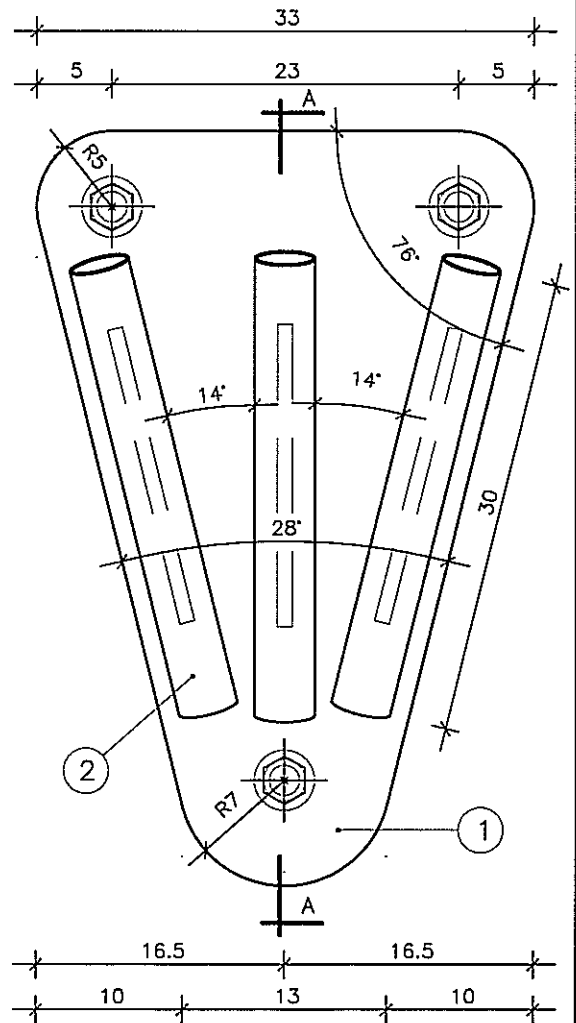
rys. nr 23/A

rys. nr 24/A

PRZEKRÓJ A A



WIDOK Z PRZODU



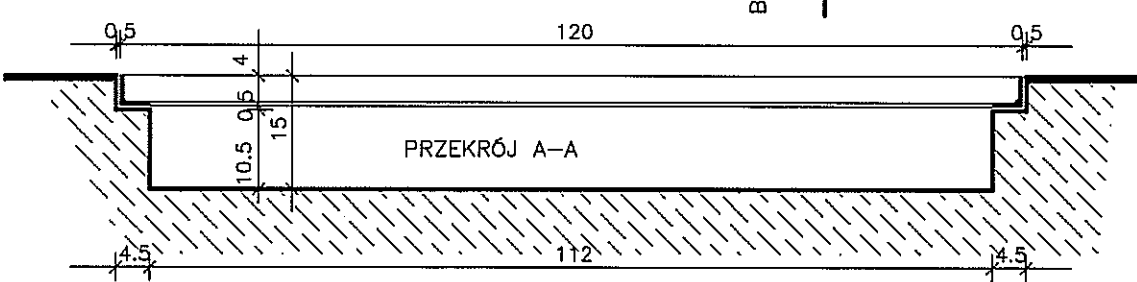
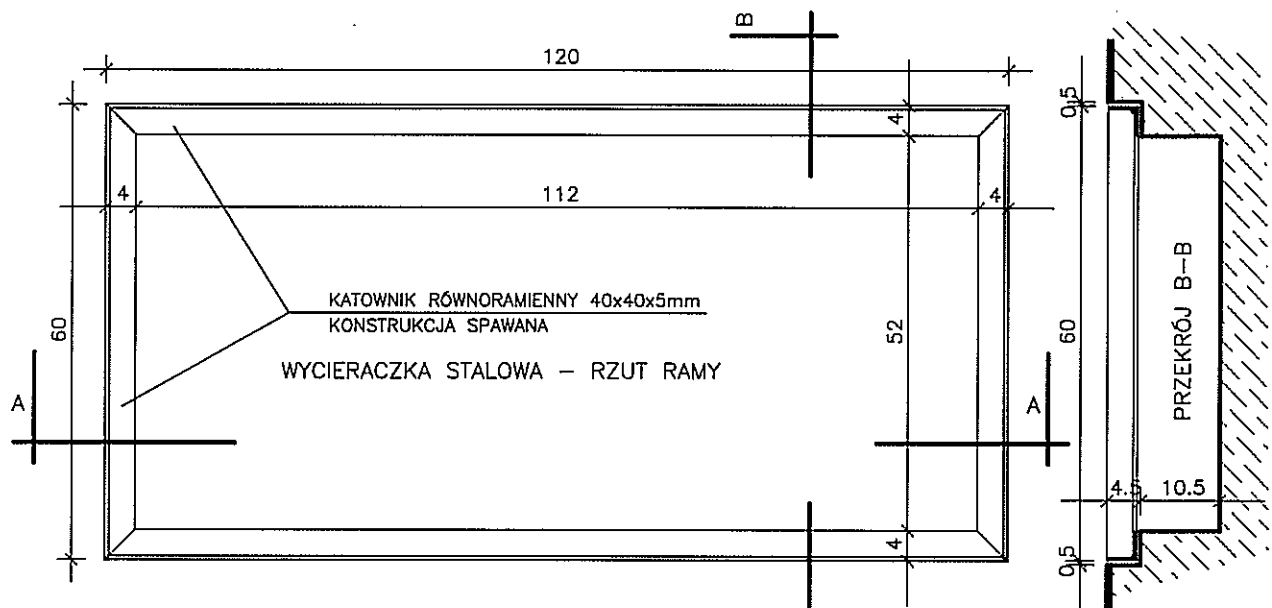
- ① BLACHA STALOWA GR. 6mm
- ② RURA STALOWA 42,4x2,9mm DŁUGOŚCI 30 cm
- ③ ŚRUBY ROZPRĘŻNE 3xM10 DŁ.25cm
- ④ TULEJA DYSTANSOWA DŁ.10cm W WARSTWIE IZOLACJI TERMICZNEJ
- ⑤ POŁĄCZENIA SPAWANE – SPAWY PACHWINOWE GR. 3mm
SPAWY OSZLIFOWAĆ, MALOWAĆ FARBĄ DO METALU KOLOR RAL 6005

FORMAT A4 / 210x2970mm/ skala 1:

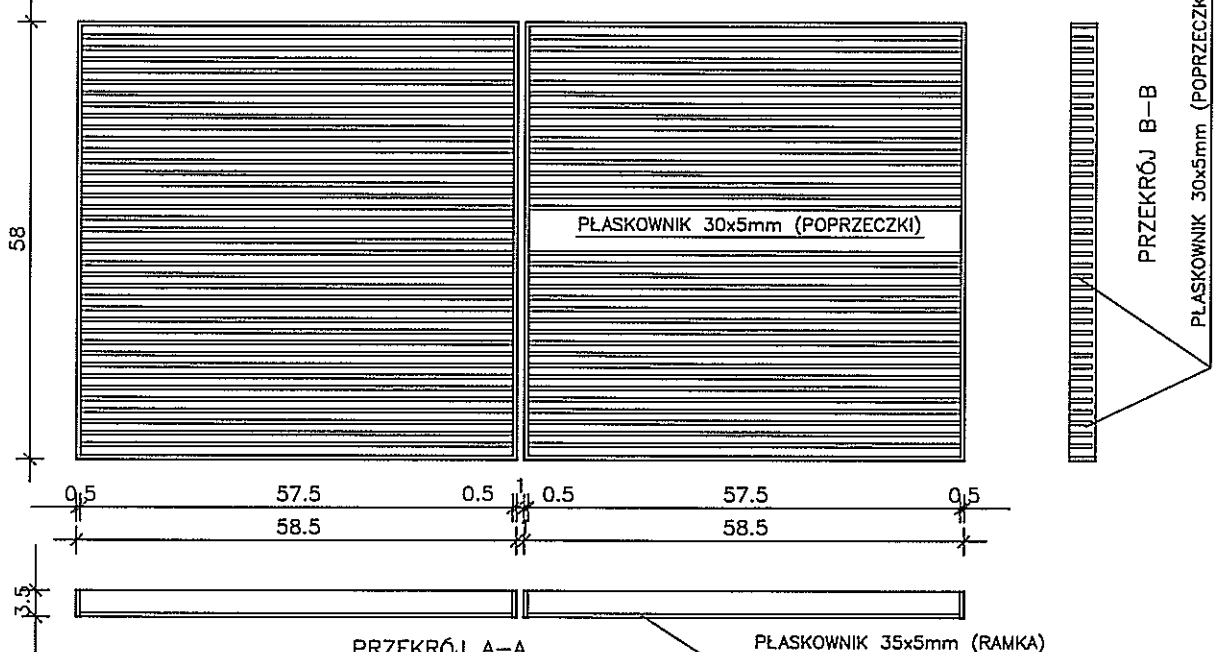
SUWALKI KONIEWICZA 85C 16//max(087) 5631614
PRACOWNIA
PROJEKTOWA



TYTUŁ RYSUNKU	UCHWYT NA FLAGI		SKALA
NAZWA PRZEDSIĘWZIĘCIA	BUDYNEK PLACÓWKI TERENOWEJ KRUS		1:5
ADRES INWESTYCJI NR GEDEZYJNY	BYTÓW UL. SZARYCH SZEREGÓW DZ.NR 60/4		NR RYSUNKU 21
PROJEKT	ARCHITEKTONICZNO BUDOWLANY		
PROJEKTANT nr uprawnień podpis	mgr inż.arch. D.Śmiarowski nr upr.proj.b.o. BŁ/3/02 POIA nr PD- 0194	SPRAWDZ mgr inż.arch. P.P.Kuczyński nr upr.proj.b.o. BŁ/5/02 POIA nr PD- 0127	A
PROJEKT CHRONIONY USTAWĄ O PRAWIE AUTORSKIM			DATA GRUDZIEŃ 2009 r.



WYCIERACZKA STALOWA - RZUT WYPEŁNIENIA PRZYKŁADOWEGO



FORMAT A4 / 2100x2970mm/ skala 1:***

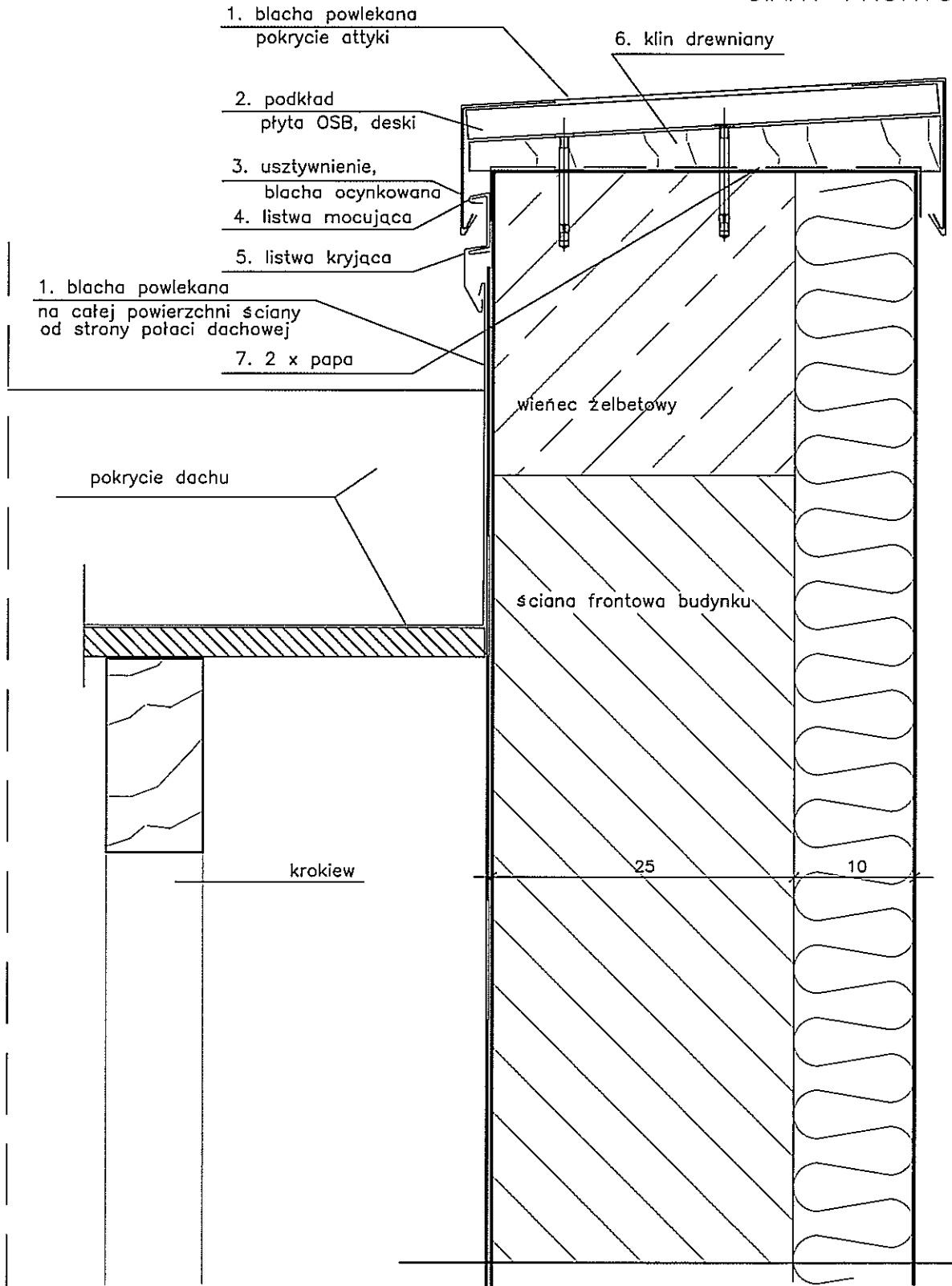
SUWALKI INŻYNIERSTWA
PRACOWNIA
PROJEKTOWA
PROXIOR

TYTUŁ RYSUNKU
NAZWA PRZEDSIĘWZIĘCIA
ADRES INWESTYCJI NR GEDEZYJNY
PROJEKT
PROJEKTANT nr uprawnień
podpis

WYCIERACZKA STALOWA
BUDYNEK PLACÓWKI TERENOWEJ KRUS
BYTÓW UL. SZARYCH SZEREGÓW DZ. NR 60/4
ARCHITEKTONICZNO BUDOWLANY
mgr inż. arch. D. Smitarowski
nr upr. proj. b.o. BL/3/02
POIA nr PD- 0194
mgr inż. arch. P.P. Kuczyński
nr upr. proj. b.o. BL/5/02
POIA nr PD- 0127

SKALA
1:10
NR RYSUNKU
22
A
DATA
GRUDZIEŃ
2009 r.

OBRÓBKA ŚCIANY FRONTOWEJ



FORMAT A4 / 2100x2970mm/ skala 1:

SUWAŁKI MONIERCZA BSC 141/tax(087) 6631614
 PRACOWNIA
 PROJEKTOWA
PROKOR

TYTUŁ RYSUNKU		DETAL POKRYCIA ATYKI	
NAZWA PRZEDSIĘWZIĘCIA		BUDYNEK PLACÓWKI TERENOWEJ KRUS	
ADRES INWESTYCJI NR GEDEZYJNY		BYTÓW UL. SZARYCH SZEREGÓW DZ. NR 60/4	
PROJEKT		ARCHITEKTONICZNO BUDOWLANY	
PROJEKTANT nr uprawnień	mgr inż.arch. D.Smiarowski nr upr.proj.b.o. BŁ/3/02 POIA nr PD- 0194	SPRAWDZ	mgr inż.arch. P.P.Kuczyński nr upr.proj.b.o. BŁ/5/02 POIA nr PD- 0127
podpis	<i>[Signature]</i>		

SKALA	1:5
NR RYSUNKU	23
	A
DATA	GRUDZIEŃ 2009 r.

