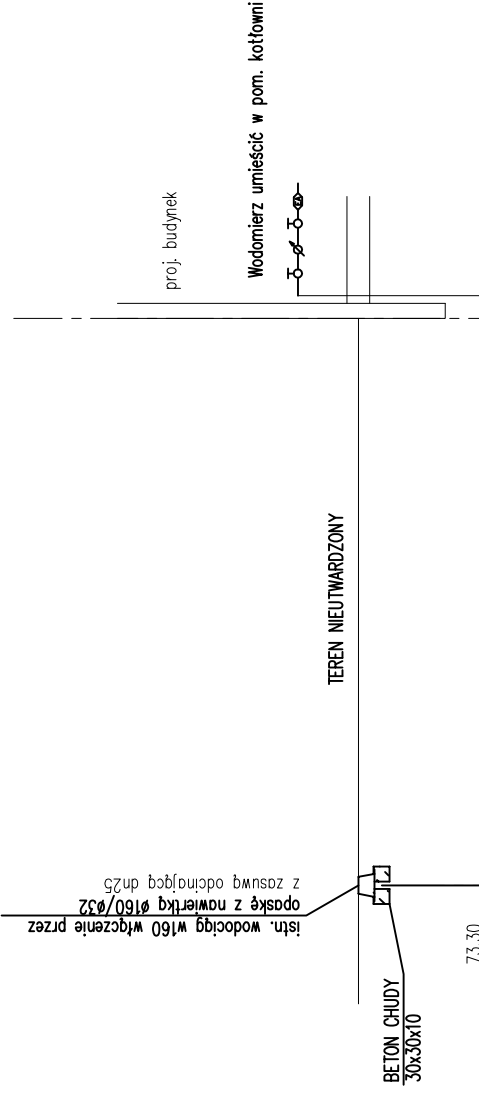


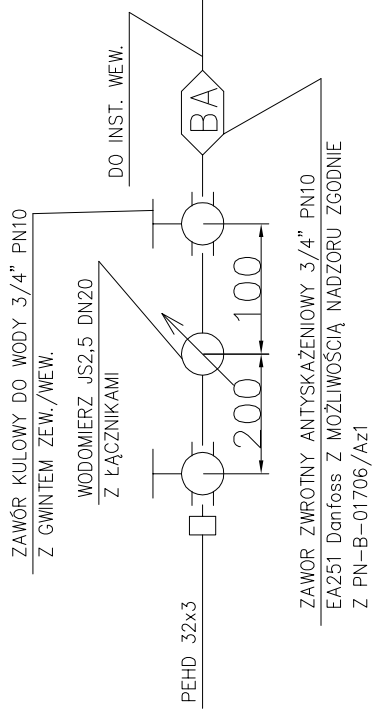
1:100

1:100 p.p. 70 mm.p.m.



RZĘDNA TERENU	mnpm	75,00	75,00
RZĘDNA OSI RUROCIĄGU	mnpm	73,30	73,40
ZAGŁĘBIENIE	m	1,70	1,60
SPADEK			1,3%
MATERIAŁ I DŁUGOŚĆ ODCINKA	m		ø32x3PEHD L=7,50m
ODLEGŁOŚĆ PO OSI RUROCIĄGU	m	0,00	7,50

SZCZEGÓŁ ZABUDOWY WODOMIERZA



OBIEKT		BUDOWA BUDYNKU		Nr.Rys.	
ADRES		ALEKSANDRÓW KUJ. DZ. NR 50/44		2	
TYTUŁ RYSUNKU		PROFIL WODOCIĄGU		Skala 1:100	
PROJEKTOWAŁ		Nr		Specjalność	
MGR INŻ.		ABTYLWJ/157342-3/99		Instalacyjna do projektowania bez ograniczeń	
MAREK STYPUJKOWSKI		Nr		Specjalność	
SPRAWDZAŁ		ABTYLWJ/157342-3/99		Instalacyjna do projektowania bez ograniczeń	
MGR INŻ.		MAREK STYPUJKOWSKI		Data 12.01.2010	
MAREK STYPUJKOWSKI				Data 12.01.2010	

BBG-PROJEKT BARTŁOMIEJ BABIŃSKI
WŁOCŁAWEK UL.CHMIELNA 22A/1
TEL.232-52-88