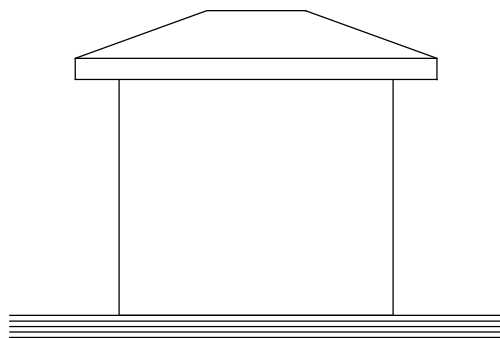
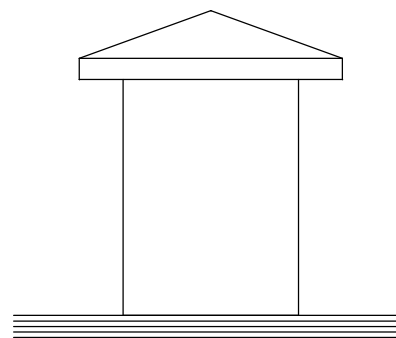


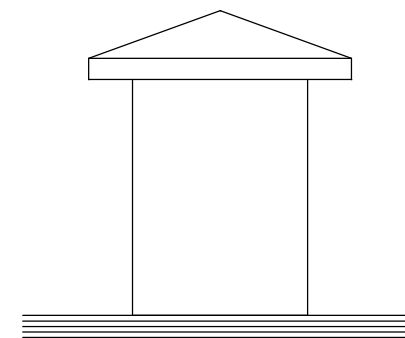
ELEWACJA FRONTOWA



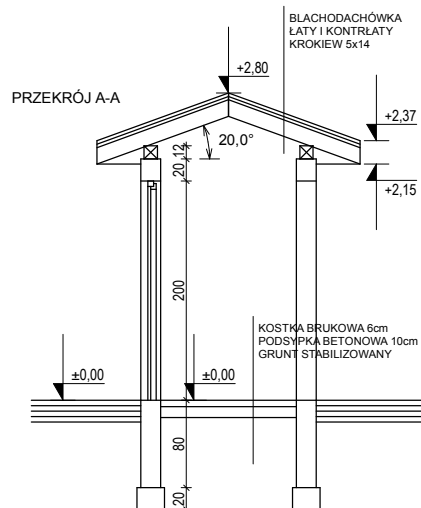
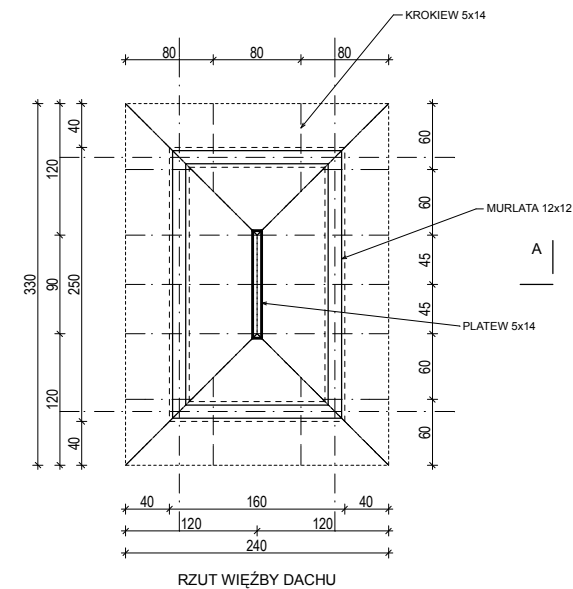
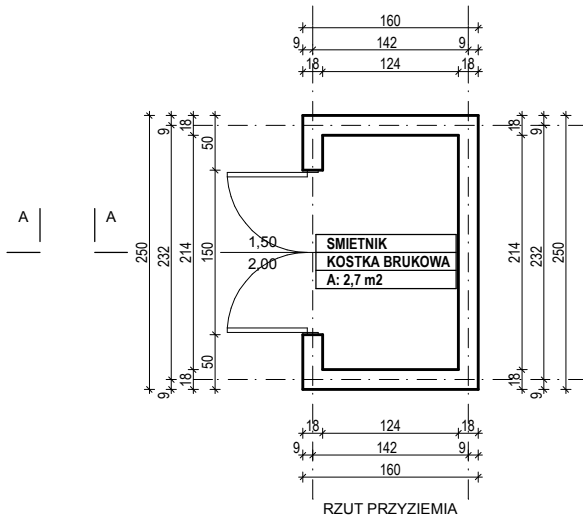
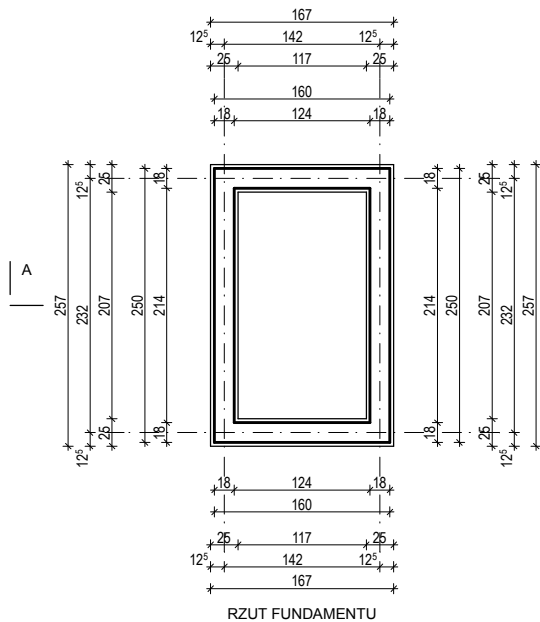
ELEWACJA TYLNA



ELEWACJA BOCZNA



ELEWACJA BOCZNA



BLACHODACHÓWKA - JAK NA BUDYNKU - GRAFITOWA
ELEWACJA - JAK NA BUDYNKU - PARTY 3025 HBW.:75

		BBG-PROJEKT BARTŁOMIEJ BĄBIŃSKI WŁOCLAWEK UL.CHMIELNA 22A/1 TEL.232-52-88	
		OBIEKT	BUDOWA BUDYNKU KRUS
ADRES	ALEKSANDRÓW KŁJ. DZ. NR 50/44 KM 30		Nr.Rys.
TYTUŁ RYSUNKU	ELEWACJE, RZUT FUNDAMENTU, RZUT PRZYZIEMIA, RZUT WIĘZBY DACHU, PRZEKRÓJ A-A	Skala 1:50	10
PROJEKTOWAŁ	Nr upraw.bud.	Specjalność	Data
MGR.INZ. ARCH. BARTŁOMIEJ BĄBIŃSKI	KPOKK IA 18/2005	architektoniczna do projektowania bez ograniczeń	28.12.2009
SPRAWDZAJĄCY ARCH.	Nr upraw.bud.	Specjalność	Data
MGR.INZ. ARCH. ANNA CETNER	JAN-V-8386-541/84 WK	architektoniczna do projektowania bez ograniczeń	28.12.2009