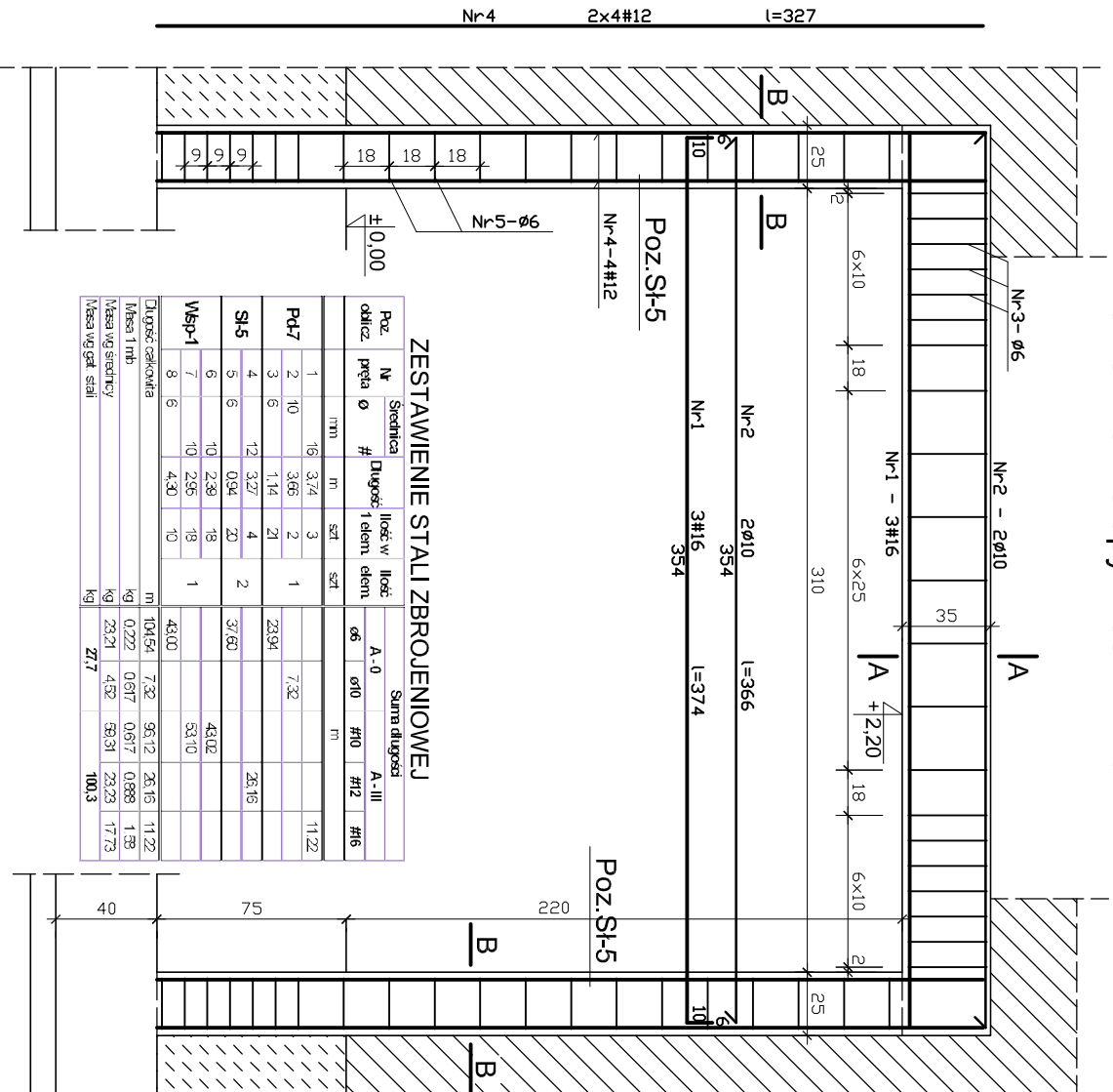
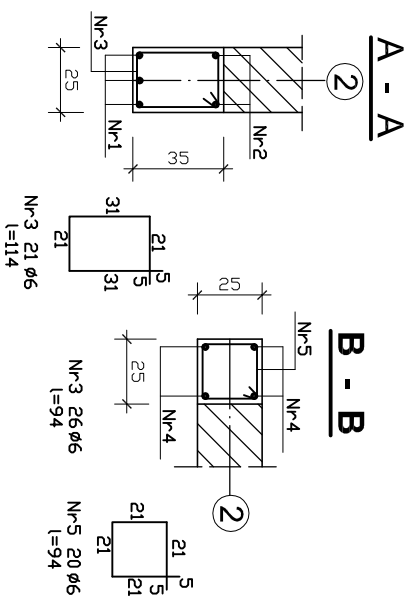


Poz. Pd - 7 Nadproże garażowe w osi "2"
 Poz. Sl - 5 Słupy w osi "2" szt. 2

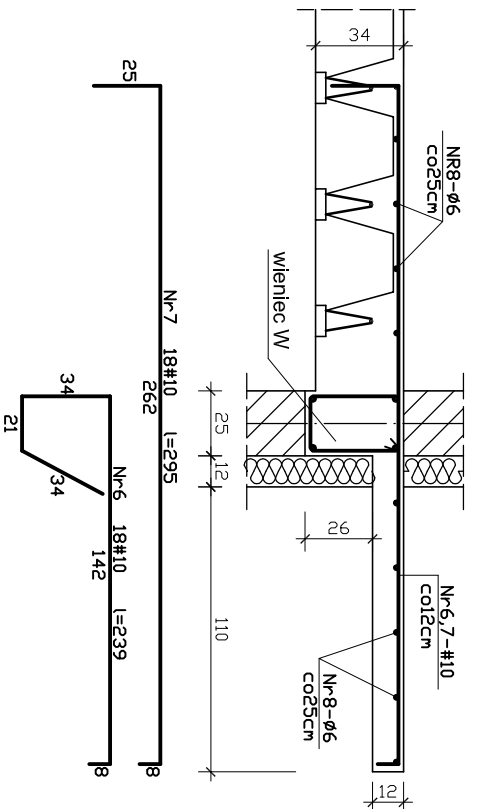


ZESTAWIENIE STALI ZBROJENIOWEJ

Poz. odlicz	Nr preła	Sretnica #	Długość 1 elem.	Ilość w elem.	Ilość szt.	Suma długości					
						A-0	Ø10	#10	#12	#16	#18
Pd7	1	16	374	3	1						1122
	2	10	366	2	1	732					
	3	6	114	21	1	2394					
Sl5	4	12	327	4	2				2616		
	5	6	094	19	1	3760			4302		
	6	10	230	18	1				5310		
Wsp-1	7	10	295	18	1						
	8	6	430	10	1						
Długość całkowita						10454	732	9612	2616	1122	
Masa 1 mb						kg	0,222	0,617	0,888	1,88	
Masa wgr stali						kg	23,21	4,32	89,31	17,73	
Masa wgr gęł. stali						kg					100,3
											27,7



Poz. Wsp-1 Wspornik pod urządzenia klimat.



BETON C16/20
 STAL Ø A-0
 STAL # A-III

Zadanie	Budynnek KRUS
Adres	Aleksandrów Kujawski dz. nr 50/44 km 30 12.2009 r.
Investor	Kasa Rolniczego Ubezpieczenia Społecznego
Rysunek	Poz. Pd-7, Poz. Sl-5, Poz. Wsp-1
Bransza	Konstrukcja
Projektant	mgr inż. Mariola Napółkowska
	upr. projekt. UAN-NBE-43896-5/94/08 WR
	nr rys. 10/11