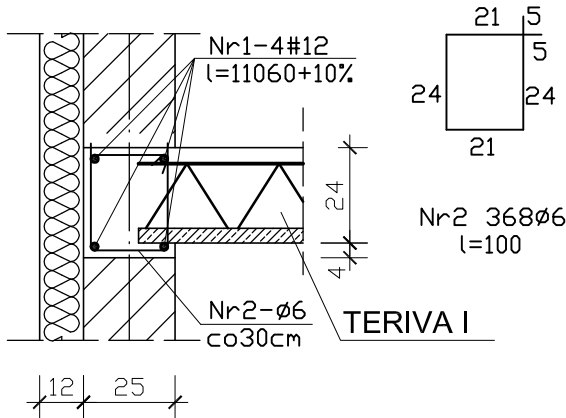


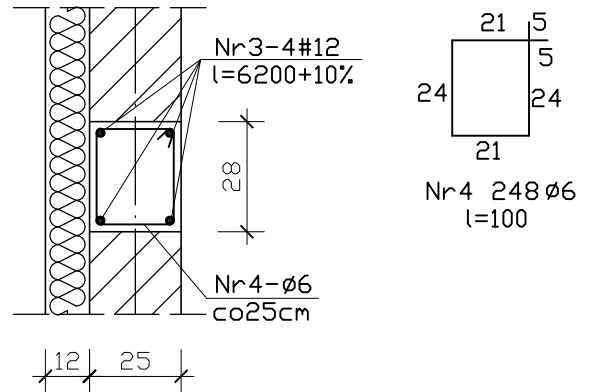
## Wieniec " W "

L = 110,60 m

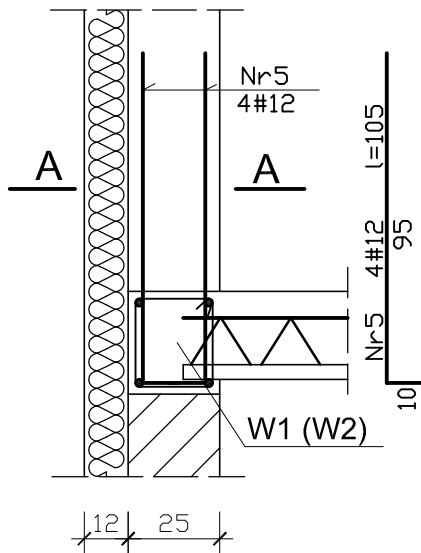


## Wieniec " W1 "

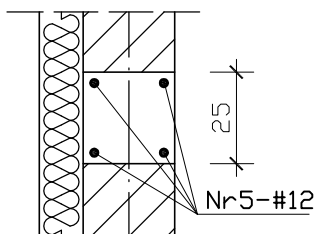
L = 62,00 m



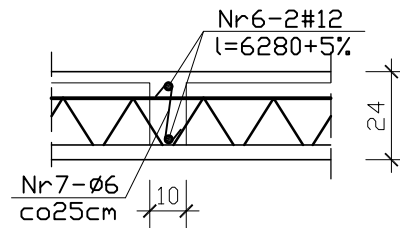
## "Trz" szt. 4



## A - A



## Żeberko rozdzielcze



5  
15  
5  
Nr7 251ø6  
l=25

## ZESTAWIENIE STALI ZBROJENIOWEJ

Poz. oblicz.	Nr pręta	Średnica		Długość	Ilość w 1 elem.	Ilość elem.	Suma długości	
		ø	#				A-0 ø6	A-III #12
							m	
"W"	1		12	121,60	4			486,40
	2	6		1,04	368	1	382,72	
"W1"	3		12	68,20	4			272,80
	4	6		1,04	248	1	257,92	
"Trz"	5		12	1,05	4	4		16,80
żeberko	6		12	14,50	2			29,00
	7	6		0,27	55	1	14,85	
Długość całkowita						m	655,49	805,00
Masa 1 mb						kg	0,222	0,888
Masa wg średnicy						kg	145,52	714,84
Masa wg gat. stali						kg	145,5	714,8

BETON C16/20  
STAL Ø A-0  
STAL # A-III

Zadanie	Budynek KRUS	
Adres	Aleksandrów Kujawski dz. nr 50/44, km 30	12.2009 r.
Inwestor	Kasa Rolniczego Ubezpieczenia Społecznego	skala 1:20
Rysunek	Wieńce W, Trz, żeberka rozdzielcze	nr rys.
Branża	konstrukcja	11/11
Projektant	mgr inż. Mariola Napiórkowska upr.projekt. UAN-NB-8386-5/94/86 Wk	