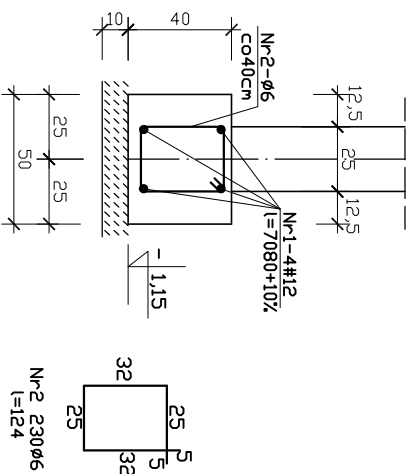
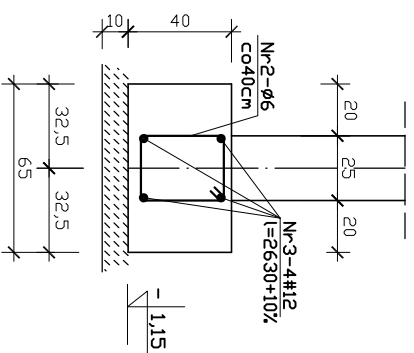


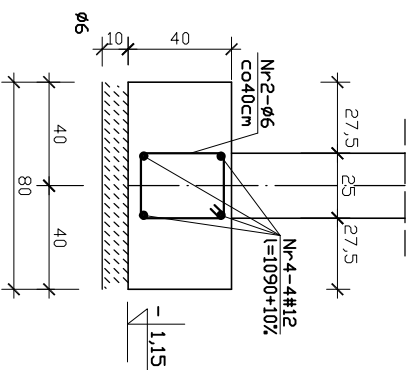
F1 l = 70,8 m



F2 l = 26,3 m

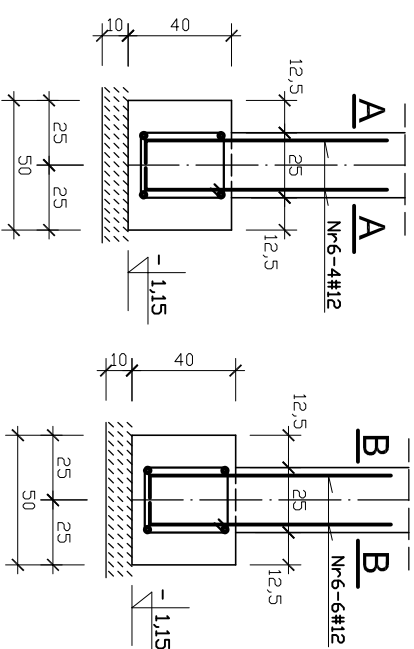


F4 l = 10,9 m



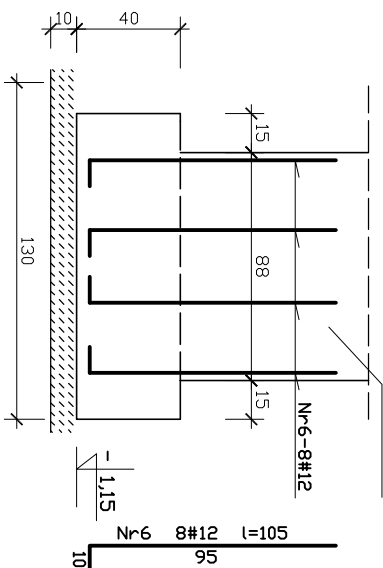
Poz.Ch-1
szt. 6

Poz.Ch-2
szt. 3

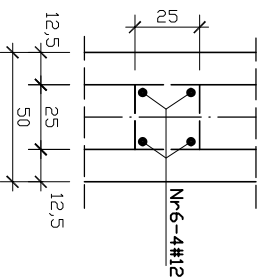


F3 l/b = 1,30/0,75 m

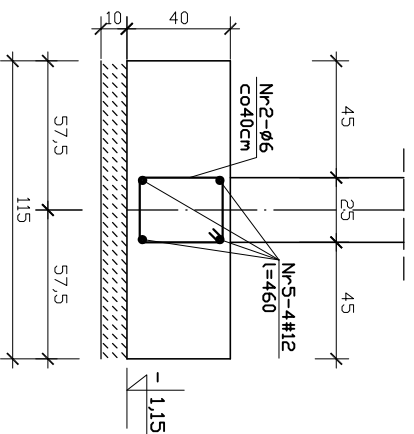
Poz.Sł-3



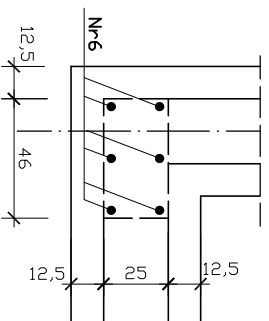
A - A



F5 l = 4,6 m



B - B



Projektowany poziom posadowienia -1,15 m p.p.t.

BETON C16/20
STAL Ø A-0
STAL # A-III

Podkład z chudego betonu klasy B10

ZESTAWIENIE STALI ZBROJENIOWEJ

Poz. oblicz.	Nr pręta	Średnica	Długość	Ilość	Suma długości	
					A-0	A-III
	Ø	#	m	szt.	Ø6	#12
F1	1	12	77,90	4		311,60
	2	6	1,24	260	347,20	
F2	3	12	26,90	4		115,60
F3	6	12	1,05	8		8,40
F4	4	12	12,00	4		48,00
F5	5	12	4,60	4		18,40
CH-1	6	12	1,05	24		25,20
CH-2	6	12	1,05	18		18,90
Długość całkowita						347,20
Masa 1 mb						0,222
Masa wg średnicy						0,888
						484,94

Zadanie	Budynek KRUS	
Adres	Aleksandrów kujawski	dz. nr 50/14 km 301
Investor	Kasa Rolniczego Ubezpieczenia Społecznego	12.2009 r.
Rysunek	Przekroje i zbrojenie ław fundamentowych	skala 1:20
Branża	K o n s t r u k c j a	nr/r/s.
Projektant	mgr inż. Mariola Kapiłkowska	2/11
	upr.projekt. UMNIEN-S88-3-S18-05-WIK	