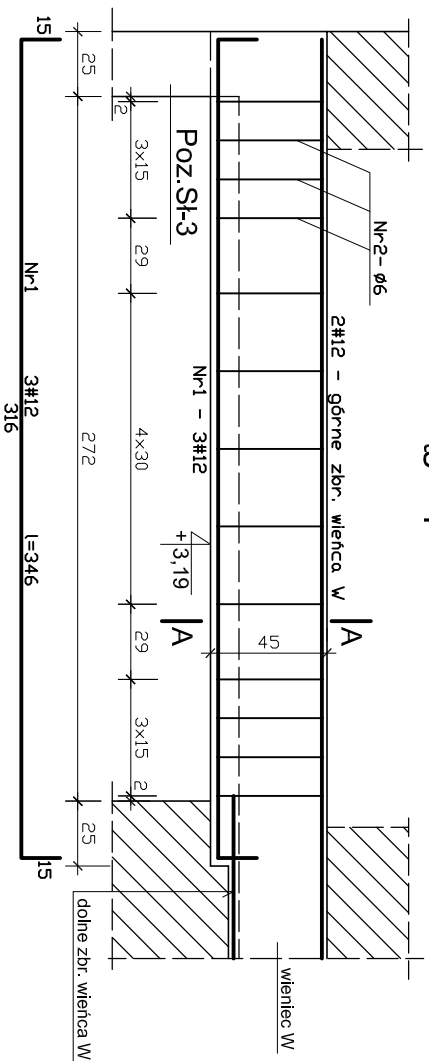
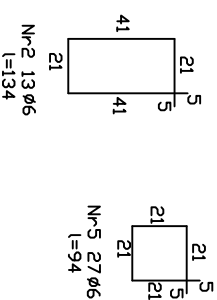
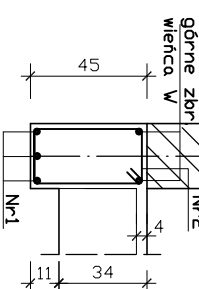


Poz.Pd - 2 Podciąg w podcieniu w osi "A"

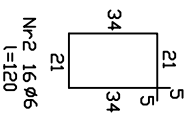


A - A

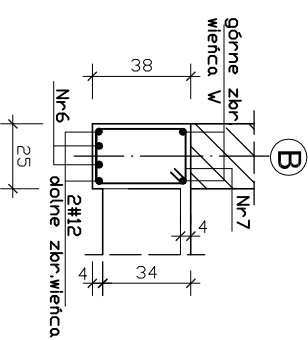
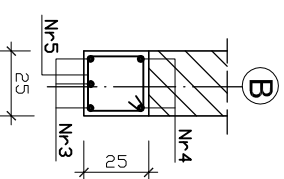
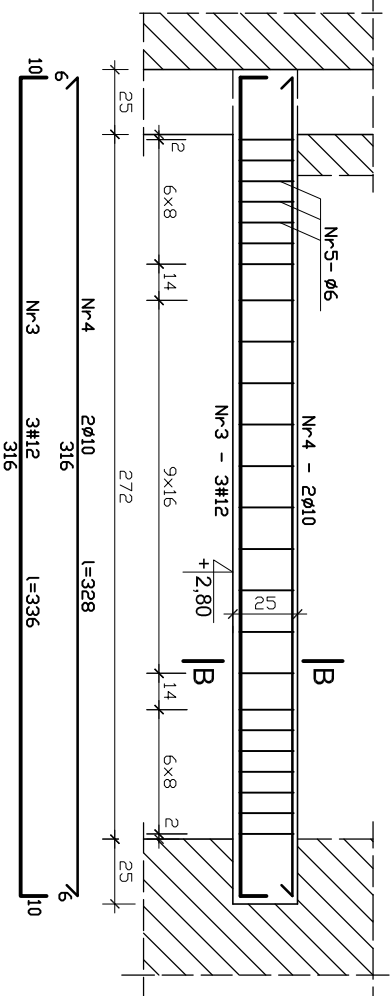


B - B

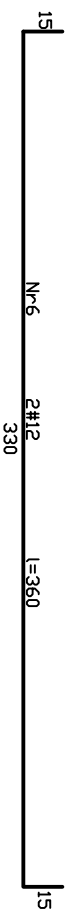
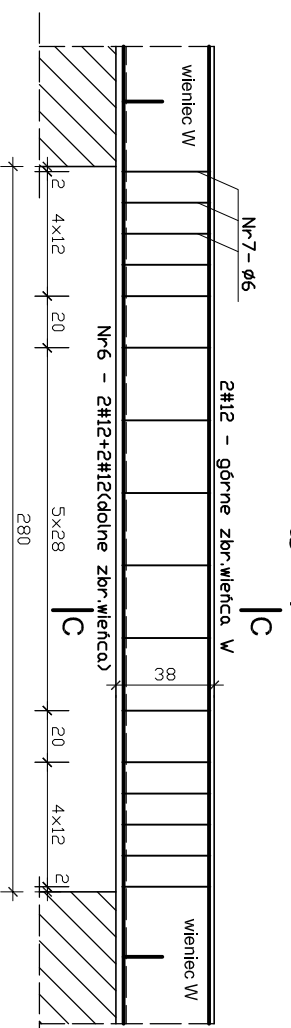
C - C



Poz.Pd - 3 Nadproże w podcieniu w osi "B"



Poz.Pd - 5 Podciąg w poczekalni w osi "B"



ZESTAWIENIE STALI ZBROJENIOWEJ

Poz. oblicz.	Nr pręta	Średnica Ø	Długość #	Ilość w telem. elem.	Ilość szt.	Suma długości			
						A-0	A-III	A-III	
Pd-2	1	12	3,46	3	1				
Pd-2	2	6	1,34	13					
Pd-2	3	12	3,36	3					
Pd-3	4	10	3,26	2	1			10,08	
Pd-3	5	6	0,94	27				25,38	
Pd-5	6	12	3,60	2				7,20	
Pd-5	7	6	1,20	16	1			19,20	
Długość całkowita						m	62,00	6,56	27,66
Masa 1 m³ b						kg	0,222	0,617	0,888
Masa węg. średnicy						kg	13,76	4,05	24,95
Masa węg. pat. stali						kg			24,6

BETON C16/20
STAL Ø A-0
STAL # A-III

Zadanie	Budynnek KRUS
Adres	Aleksandrów Kujawski dz. nr 50/44 km 30 12.2009 r.
Inwestor	Kasa Rolniczego Ubezpieczenia Społecznego
Rysunek	Poz.Pd-2, Poz.Pd-3, Poz.Pd-5
Bransza	Konstrucja
mgr inż. Mariola Napółkowska	
uprzedk. UAN-NR-4386-5/94/08 WR	
nr/r/s.	7/11